

ECOROCK-1500

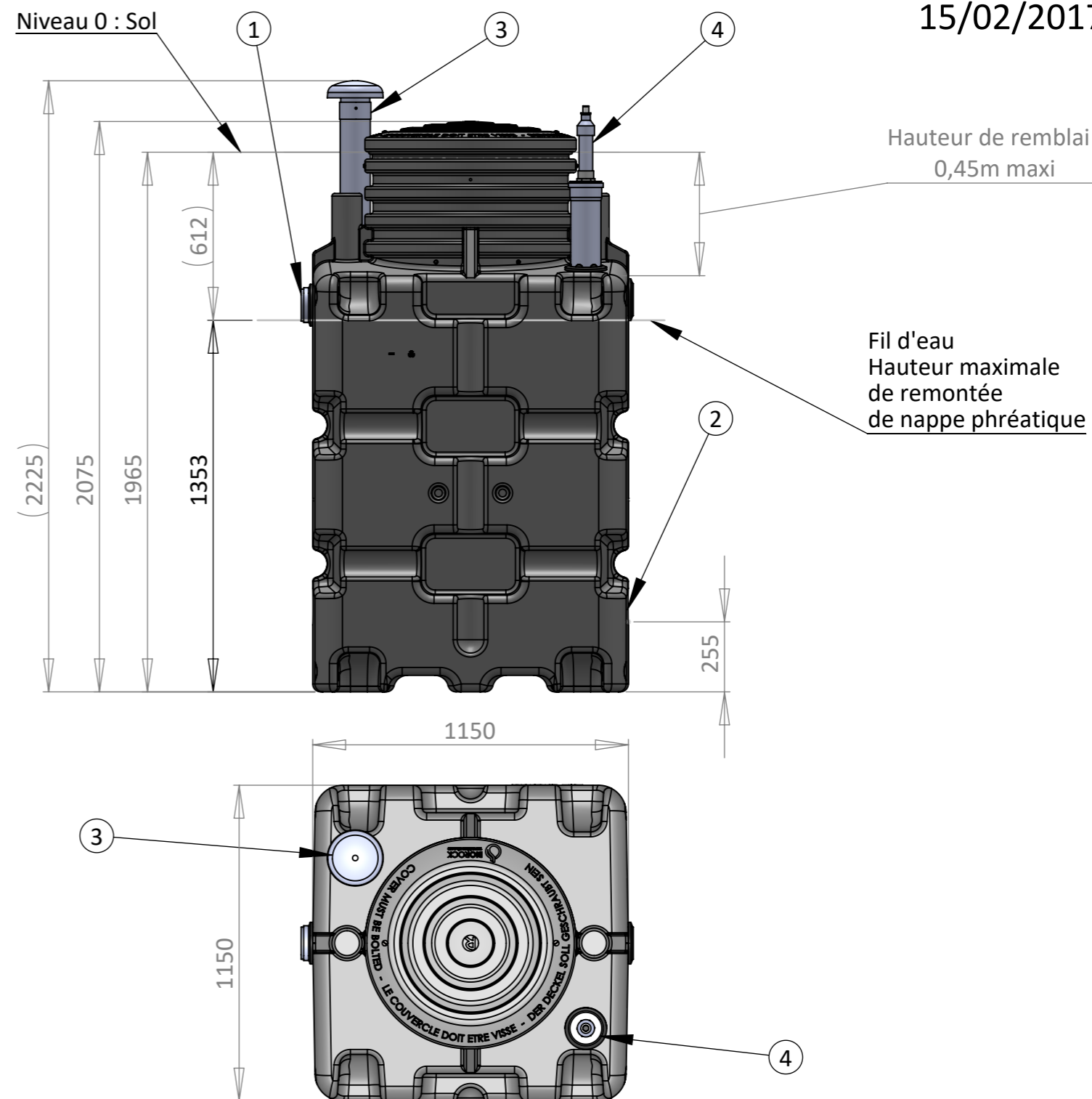
Unité de traitement

Capacité 1500 L

jusqu'à 8 EH

V1
15/02/2017


1	Entrée des effluents à traiter vers conduit de dispersion; sortie d'air
2	Sortie des effluents traités
3	Aération principale de l'unité (entrée d'air)
4	Alarme colmatage



Caractéristiques	Valeur	Unité
Unité de traitement		
Volume minimum de traitement primaire	5000	Litres
Capacité en Equivalent Habitant	8	EH
Volume journalier d'eaux usées	150	litres/jour/EH
Charge hydraulique journalière	1.2	m ³ /jour
Charge organique par EH	60	gr.DBO ₅ /EH/jour
Charge organique brute jusqu'à	0.48	kg DBO ₅ /jour
Spécification		
Volume cuve	1500	Litres
Longueur totale	1150	mm
Largeur totale	1150	mm
Hauteur totale de la cuve	2075	mm
Hauteur totale	2225	mm
Poids total (sans eau)	197	Kg
Diamètre des canalisations	110	mm

L'unité de traitement est compatible avec une implantation en zone humide.

Tolérance générale : 3%

Service :				 ECOROCK-1500	
CREATION					
	NOM	SIGNATURE	DATE		
AUTEUR	EM		15/02/2017		
VERIF.					
MODIFICATION					
	NOM	SIGNATURE	DATE		
AUTEUR					
VERIF.					
MODIFICATION				No. DE PLAN	
AUTEUR				UT-X1500	
VERIF.				A3	
ECHELLE:1:20					