

# ECOROCK-Solution 6 V2

# BIOROCK

Assainissement Non Collectif

- ◆ EPURATION SANS ELECTRICITE
- ◆ UNE SEULE VENTILATION
- ◆ INSTALLATION RAPIDE
- ◆ LARGE GAMME

**ECOROCK-Solution 6 V2**  
**Réf Biorock : P-BION0363N**

**ECOROCK-Solution 6 V2 +**  
**poste de relevage**  
**Réf Biorock : P-BION0368N**

**Agrément N°2021-002-ext01-mod01**

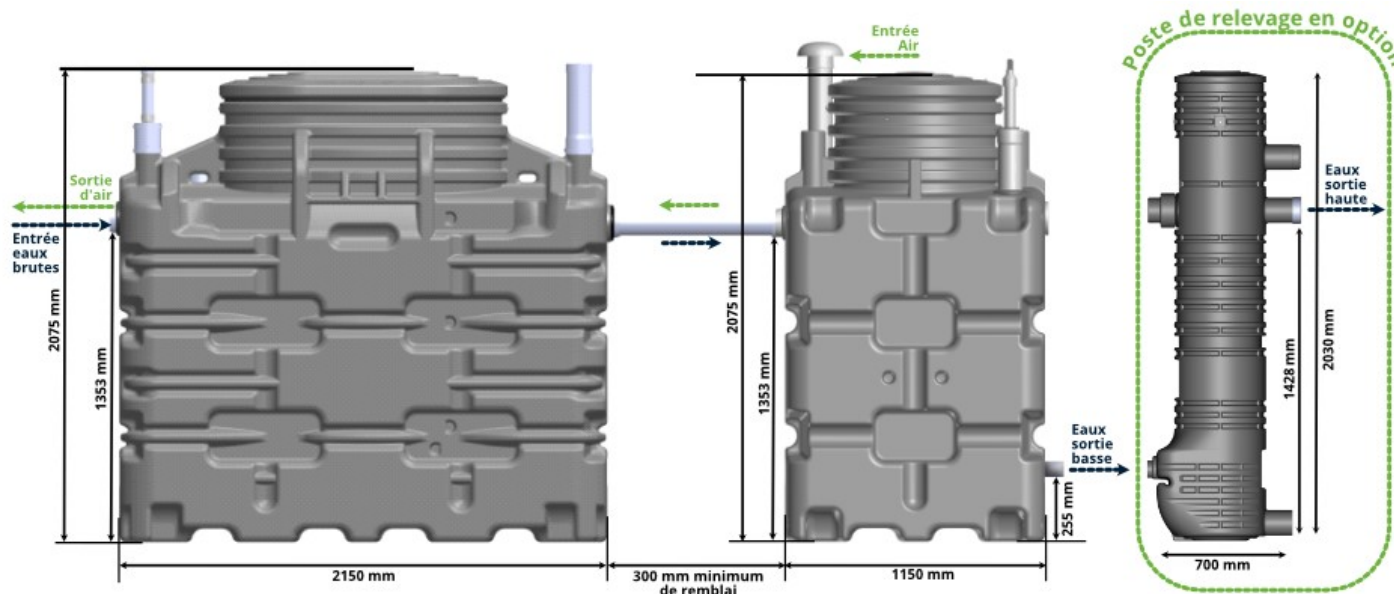
La filière ECOROCK-Solution est composée de deux cuves :

La fosse toutes eaux reçoit les eaux usées pour les décanter. Les eaux sont ensuite acheminées vers l'unité de traitement afin d'être traitées grâce à un système d'épuration biologique utilisant le média BIOROCK®.

La filière est ventilée en continu avec une seule extraction au faîtage.

L'entrée d'air, munie d'un chapeau de ventilation, est placée sur l'unité de traitement.

L'extraction d'air est placée en amont du compartiment de traitement primaire. La conduite d'extraction doit être verticale, de diamètre 110 mm (minimum 100) et équipée d'un extracteur éolien situé au minimum à 40 cm au-dessus du faîtage. Les éléments tels que le chapeau de ventilation, et l'extracteur éolien ne sont pas compris dans l'offre. Ils sont à retrouver dans les accessoires sous le code 001147.



**Fosse Toutes Eaux 3000L**

**Unité de Traitement 1500L**

**Également agréées, dans la même gamme :**

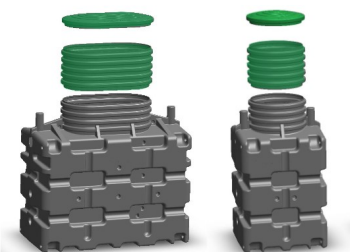
ECOROCK-Solution 6 V2 Jusqu'à 6 E.H.	FTE 3000L	U.T. 1500L
Volume d'eaux usées L/j/EH	150	
Volume en litres	3000	1500
Poids total (sans eau) en Kg	200	197
Longueur totale en mm	2150	1150
Largeur totale en mm	1150	1150
Hauteur totale en mm	2075	2075
Diamètre de raccordement en mm	110	110

ECOROCK-Solution 6 V2 Sortie Basse	<b>P-BION0363N</b>
ECOROCK-Solution 6 V2 + relevage	<b>P-BION0368N</b>
ECOROCK-Solution 8 V2 Sortie Basse	<b>P-BION0364N</b>
ECOROCK-Solution 8 V2 + relevage	<b>P-BION0369N</b>
ECOROCK-Solution 10 V2 Sortie Basse	<b>P-BION0365N</b>
ECOROCK-Solution 10 V2 + relevage	<b>P-BION0370N</b>
ECOROCK-Solution 15 V2 Sortie Basse	<b>P-BION0366N</b>
ECOROCK-Solution 15 V2 + relevage	<b>P-BION0371N</b>
ECOROCK-Solution 20 V2 Sortie Basse	<b>P-BION0367N</b>
ECOROCK-Solution 20 V2 + relevage	<b>P-BION0372N</b>

## ACCESSOIRES COMPATIBLES AVEC LA FILIERE ECOROCK-Solution 6 V2

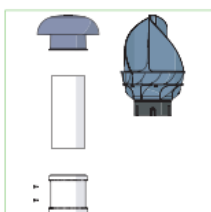
### Les rehausses ECOROCK-Solution

Dans certaines configurations de chantier, vous aurez besoin d'utiliser des rehausses. Vous ne devez jamais utiliser plus d'une rehausse complémentaire tout en respectant les préconisations de pose.



Dénomination	Réf	Ø mm	Haut.mm	Poids
Rehausse Unité de Traitement (D700)	P-BIO0049	700	600	13 kg
Rehausse Fosse Toutes Eaux (L1250)	P-BIO0046	1250	600	17 kg
Rehausse Préfiltre	P-BIO0065	110	1000	0.3 kg
Rehausse Alarme	P-BION0032		655	0.9 kg
Kit Rehausse Regard 400 + Kit de Relevage	001320	400	600	4 kg

### Le kit ventilation



Dénomination	Réf
Kit ventilation ECOROCK-Solution V2 6-8-10-15 EH 1 manchon D110mm, 1 chapeau de ventilation D110mm, 1 extracteur éolien, 1 tube lisse L240mm	001147

### Le poste de relevage fourni pour la version haute

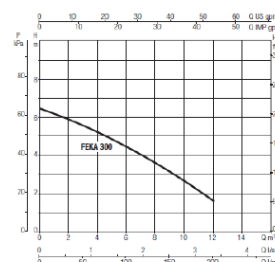


Dénomination	Réf
Poste de relevage 400 1 poste de relevage 400, 1 pompe avec canne de refoulement D40 + connexions électriques	001280



POMPE SUBMERSIBLE  
FEKA 300  
MA - MATE

Spécifications techniques	
Construction	Inox 304
Roue	Technopolymère
HMT Max	6,2 m
Débit Max	12 m <sup>3</sup> /h
Tension	230 V
Intensité	1,90 A
Puissance	0,22 kW
Passage libre	25 mm
Poids	4,4 kg



## AIDE AU CHIFFRAGE POUR LA SOLUTION ECOROCK-Solution 6 V2 (en canalisations de 100mm)

**Pour la sortie d'air (coudes maxi 45°):**  
1 réduction MF 110-100  
1 extracteur éolien D100 mm

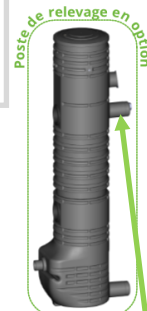
**Pour la connexion :**  
2 réductions MF 110-100

**Pour l'entrée d'air :**  
1 manchon FF D110  
1 réduction MF 110-100  
1 chapeau de ventilation D100

**Pour l'entrée des effluents bruts :**  
1 réduction MF 110-100

**Pour la sortie des effluents :**  
1 réduction MF 110-100

**Pour la connexion en sortie haute :**  
Sortie filetée 1"1/2



**Merci de bien rappeler à l'installateur**

◆ De compléter le formulaire préalable à la visite de contrôle sur [www.sav.biorock.fr](http://www.sav.biorock.fr)

**Pensez au kit ventilation ECOROCK :**

1 manchon D110mm, 1 chapeau de ventilation D110mm, 1 extracteur éolien et 1 tube lisse L240mm.  
A commander sous référence **001147**