

ECOROCK-Solution 6 V2

Sortie Gravitaire

- ◆ EPURATION SANS ELECTRICITE
- ◆ UNE SEULE VENTILATION
- ◆ INSTALLATION RAPIDE
- ◆ LARGE GAMME

ECOROCK-Solution 6 V2
Réf Biorock : P-BION0363N
Agrément N°2021-002-ext01-mod01

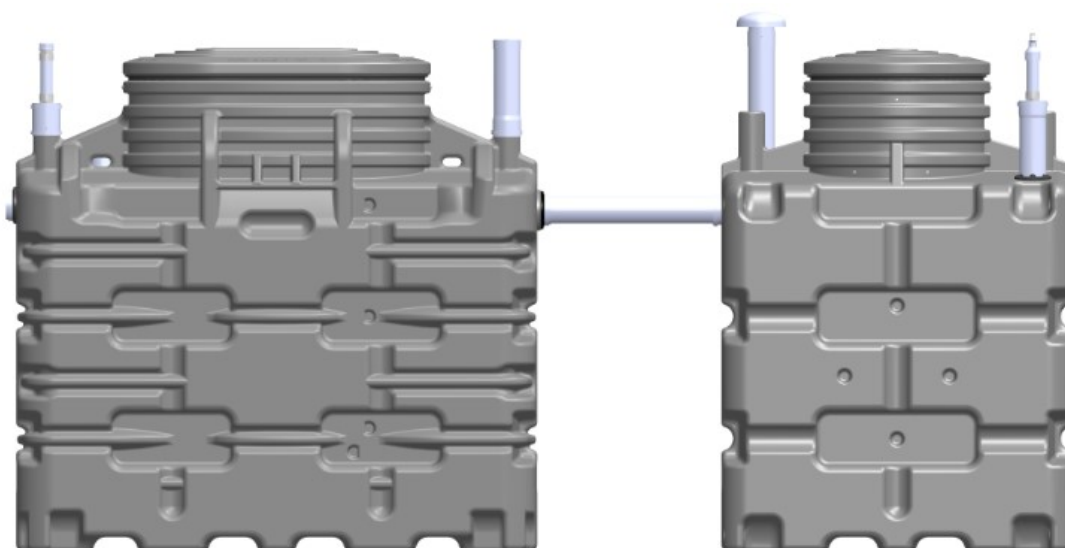
La filière ECOROCK-Solution est composée de deux cuves :

La fosse toutes eaux reçoit les eaux usées pour les décanter. Les eaux sont ensuite acheminées vers l'unité de traitement afin d'être traitées grâce à un système d'épuration biologique utilisant le média BIOROCK®.

La filière est ventilée en continu avec une seule extraction en faîtage

L'entrée d'air, munie d'un chapeau de ventilation, est placée sur l'unité de traitement.

L'extraction d'air est placée en amont du compartiment de traitement primaire. La conduite d'extraction doit être verticale, de diamètre 110 mm (minimum 100) et équipée d'un extracteur éolien situé au minimum à 40 cm au-dessus du faîtage du toit. Les éléments tels que le chapeau de ventilation, et l'extracteur ne sont pas compris dans l'offre. Ils sont à retrouver dans les accessoires sous le code 001147



Fosse toutes eaux 3000L

Unité de traitement 1500L

Egalement agrées, dans la même gamme :

ECOROCK-Solution 6 V2 Jusqu'à 6 E.H.	FTE 3000L	U.T. 1500L
Volume d'eaux usées L/j/EH	150	
Volume en litres	3000	1500
Poids total (sans eau) en Kg	200	197
Longueur totale en mm	2150	1150
Largeur totale en mm	1150	1150
Hauteur totale en mm	2075	2075
Diamètre de raccordement en mm	110	110
Δ Entrée d'eau & sortie	1098	

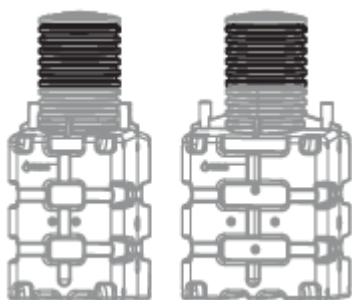
ECOROCK-Solution 6 V2 Sortie Basse	P-BION0363N
ECOROCK-Solution 6 V2 + relevage	P-BION0368N
ECOROCK-Solution 8 V2 Sortie Basse	P-BION0364N
ECOROCK-Solution 8 V2 + relevage	P-BION0369N
ECOROCK-Solution 10 V2 Sortie Basse	P-BION0365N
ECOROCK-Solution 10 V2 + relevage	P-BION0370N
ECOROCK-Solution 15 V2 Sortie Basse	P-BION0366N
ECOROCK-Solution 15 V2 + relevage	P-BION0371N
ECOROCK-Solution 20 V2 Sortie Basse	P-BION0367N
ECOROCK-Solution 20 V2 + relevage	P-BION0372N

ACCESSOIRES COMPATIBLES AVEC LA FILIERE ECOROCK-Solution 6 V2

Les rehausses ECOROCK-Solution

Dans certaines configurations de chantier, vous aurez besoin d'utiliser des rehausses.

Vous ne devez jamais utiliser plus d'une rehausse complémentaire tout en respectant les préconisations de pose.



Dénomination	Réf	Ø mm	Haut.mm	Poids
Rehausse 700	P-BIO0049	700	600	13 kg
Rehausse 1250	P-BIO0046	1250	600	17 kg
Rehausse Préfiltre	P-BIO0065	110	1000	0.3 kg
Rehausse alarme Ecorock 1500 à 5000	P-BION0032		655	0.9 kg
Kit Rehausse 400 avec rehausseurs	P-BION0279	400	600	4 kg

Les couvercles

Dénomination	Réf	Ø mm	Poids
Couvercle 700	P-BIO00011	700	5.1 kg
Couvercle 1250	P-BIO00012	1250	12 kg
Couvercle regard 400	P-BIO00079	400	2.5 kg

Le Kit ventilation

Dénomination	Réf
Kit ventilation ECOROCK-Solution V2 6-8-10-15 EH 1 manchon D110mm, 1 chapeau de ventilation D110mm, 1 extracteur éolien	001147

AIDE AU CHIFFRAGE POUR LA SOLUTION ECOROCK-Solution 6 V2

Pour la sortie d'air :

1 réduction MF 110-100
1 extracteur éolien diam 100 mm
Tube D100
Prévoir des coudes à 45° en fonction du chantier (4 coudes 45° maxi)

Pour la connexion :

2 réductions MF 110-100

Pour l'entrée d'air :

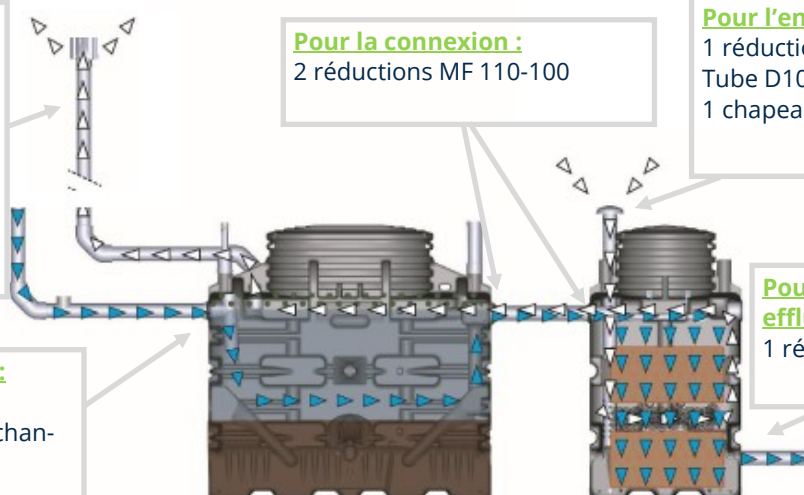
1 réduction à joint FF 110-100
Tube D100
1 chapeau de ventilation D100

Pour l'entrée des effluents bruts :

1 réduction MF 110-100
Prévoir des coudes en fonction du chantier

Pour la sortie des effluents :

1 réduction MF 110-100



Merci de bien rappeler à l'installateur

- ◆ De compléter le formulaire préalable à la visite de contrôle via internet sur www.sav.biorock.fr

Pensez au kit ventilation ECOROCK : 1 manchon D110mm, 1 chapeau de ventilation D110mm, 1 extracteur éolien. A commander sous référence **001147**