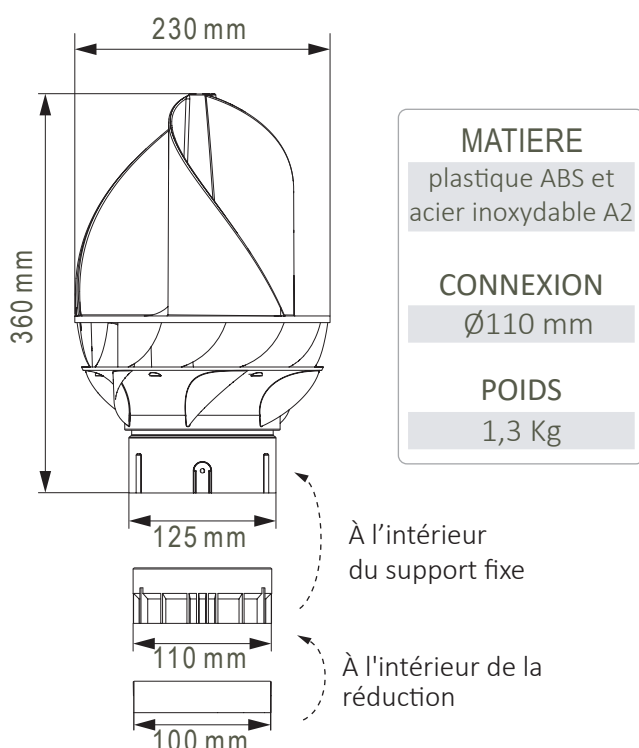


EXTRACTEUR EOLIEN TURBOVENT (001118)

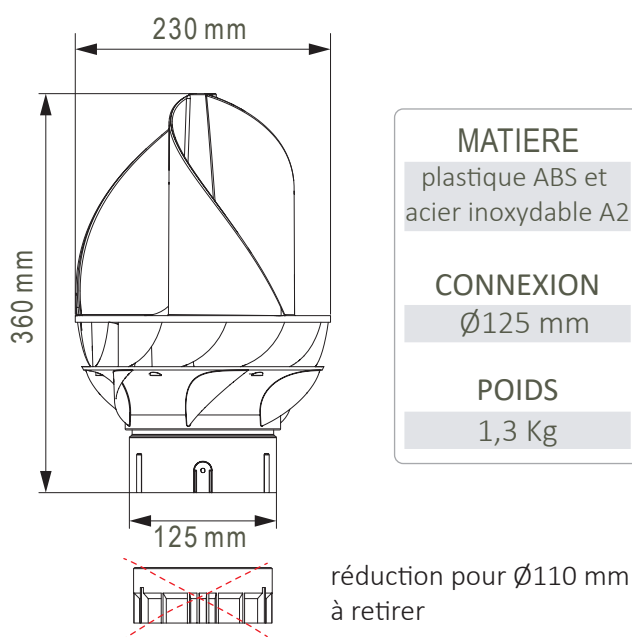
L'extracteur TURBOVENT est révolutionnaire en son genre.

Des performances optimales ont été obtenues grâce à une conception aérodynamique intelligente, ce qui lui offre une apparence unique. Un matériau polymère de haute qualité rend cette conception possible, tandis que le coeur du ventilateur est composé de pièces en acier inoxydable A2 et d'un ensemble de roulements très légers.

EXTRACTEUR EOLIEN Ø110 mm



EXTRACTEUR EOLIEN Ø125 mm



Les nombreux tests en soufflerie subis par ce ventilateur, ont permis aux concepteurs de définir une forme optimale pour une extraction d'air maximale.

Les caractéristiques suivantes sont essentielles pour la meilleure extraction :

- La fonction d'entraînement (par le vent) et la fonction d'aspiration (ventilation) sont séparées dans le ventilateur, afin d'obtenir la meilleure forme de roue pour chaque fonction.

- La prise au vent venant de tous les angles et directions est très efficace grâce aux formes dessinées sur la partie supérieure et inférieure.

- ✓ Design révolutionnaire et unique
- ✓ Meilleure extraction obtenue par optimisation technique
- ✓ Roulements rotatifs bien équilibrés et extrêmement légers
- ✓ Produit breveté
- ✓ Résistance à l'eau ingénieuse
- ✓ Ventilation naturelle, solution écologique durable, pas besoin d'électricité
- ✓ Matériau synthétique de haute qualité pour une utilisation extérieure durable, sans corrosion