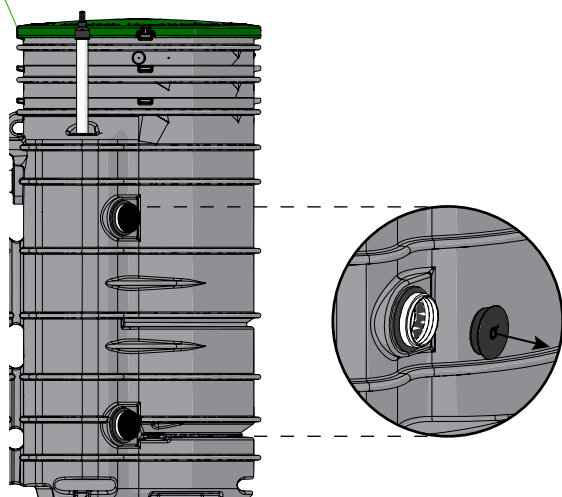
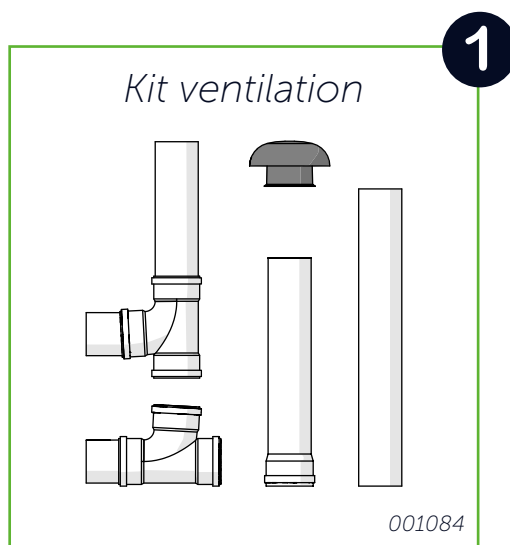
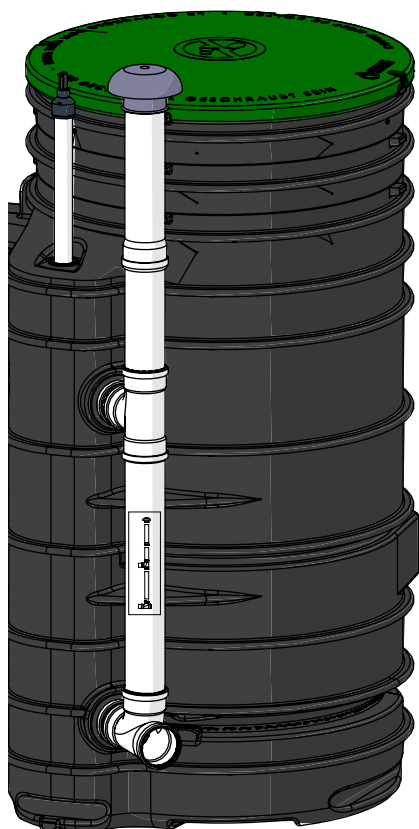


MISE EN PLACE DE LA VENTILATION

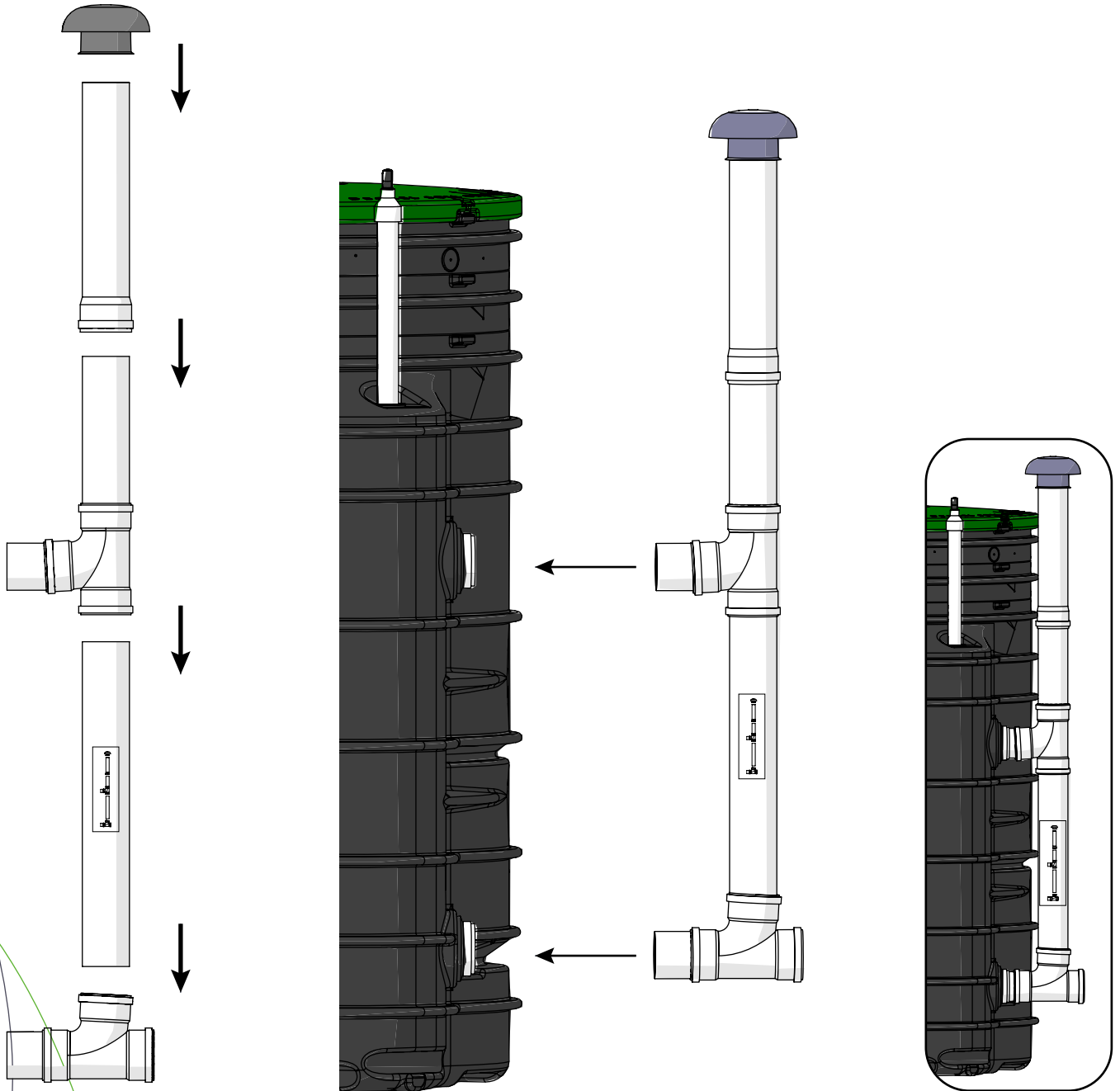
MONOBLOCK V3



Retirer les 2 bouchons ;

1**MISE EN PLACE KIT VENTILATION POUR MONOBLOCK V3**

001084



1. Assembler tous les éléments en suivant le schéma ci-dessus.

2. Placer les 2 tubes lisses en face des ouvertures.

3. Et emboîter le kit de ventilation.