

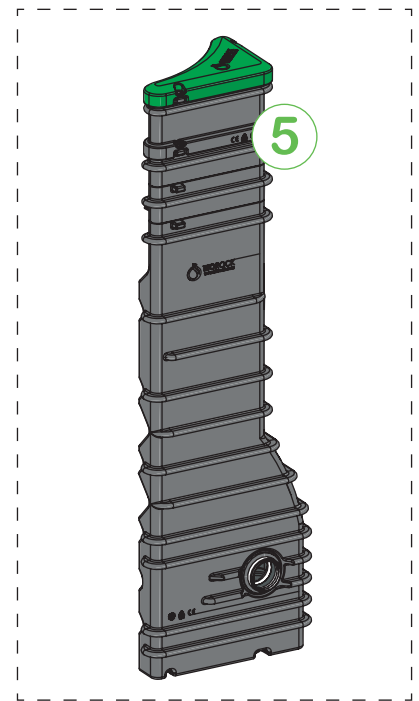
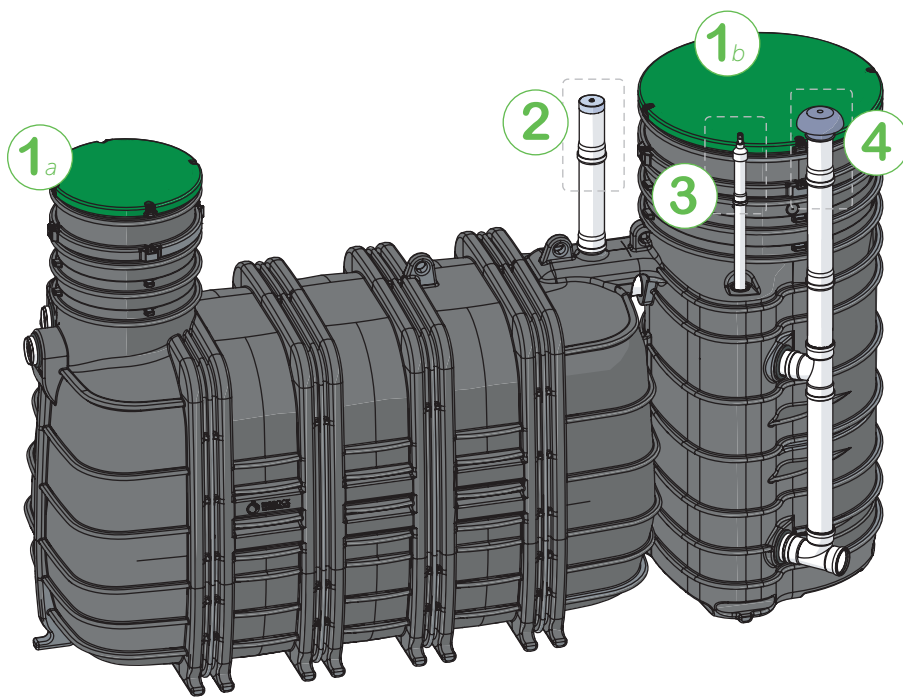
# PROCEDURE POUR REHAUSSER

## LES CUVES MONOBLOCK ET LE POSTE DE RELEVAGE TRIANGLE

COMPLET 4OR : 001023

- 1 REHAUSSES / 2 PREFILTRE
- 3 ALARME / 4 VENTILATION

- 5 POSTE DE RELEVAGE TRIANGLE

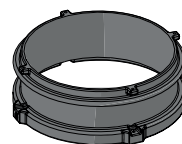


### KIT REHAUSSES 200 MM MONOBLOCK

- 1a
- 1b
- 2
- 3
- 4

4OR : 001022

### Kit Rehausse diam. 600



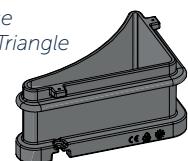
- 1a

4OR : P-BION0077 ; 2OR : P-BION0030

### KIT REHAUSSES 200 MM POSTE DE RELEVAGE TRIANGLE

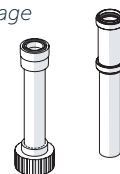
2OR : 001098

### Rehausse Regard Triangle



P-BION0153

### Extension Kit de Relevage



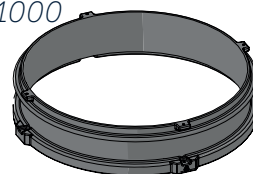
001099

### KIT REHAUSSES 200 MM ECOROCK RONDE

- 1b
- 3
- 4

2OR : 001026

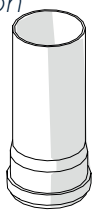
### Kit Rehausse diam.1000



- 1b

4OR : P-BION0078 ; 2OR : P-BION0031

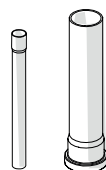
### Extension Ventilation



- 4

P-BION0323

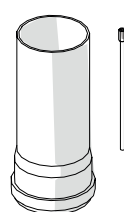
### Extension Alarme



- 3

001064

### Extension préfiltre



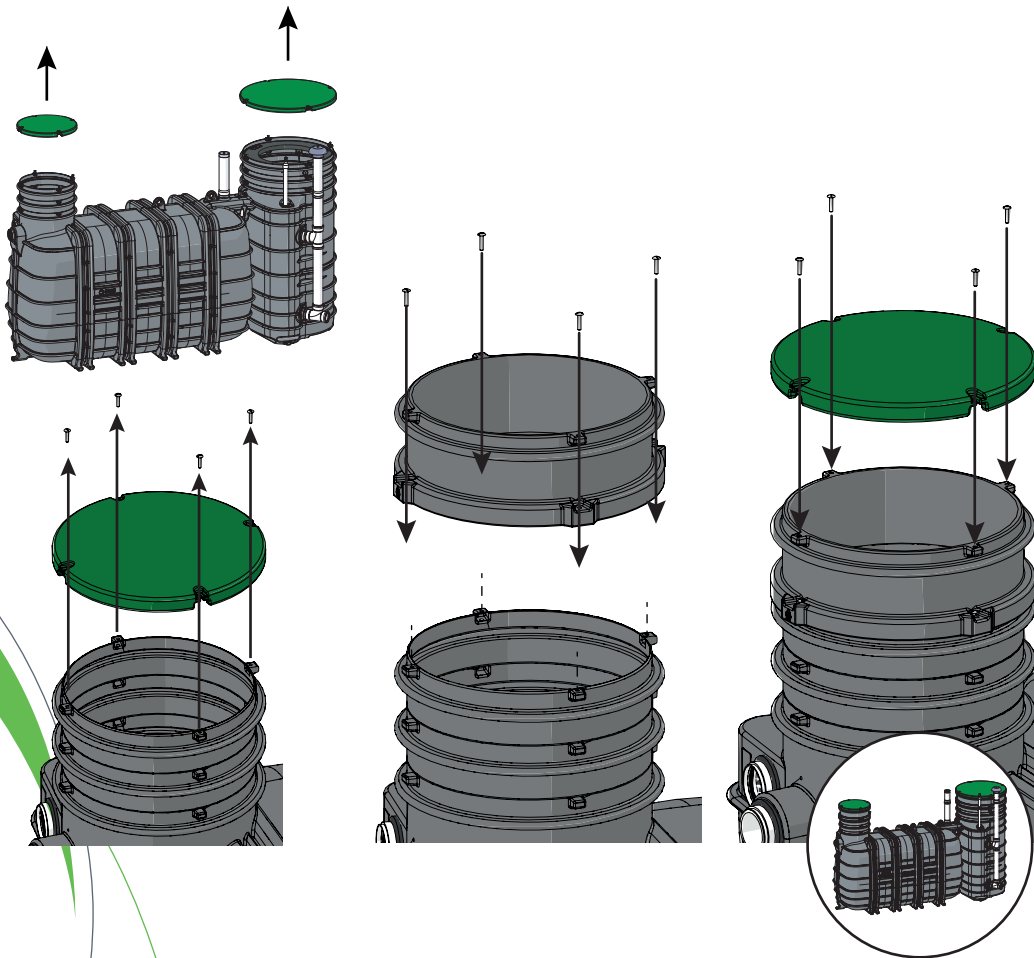
- 2

001062

- 5

## MISE EN PLACE REHAUSSES

P-BION0077 & P-BION0078



1. Dévisser les vis, puis retirer les couvercles ;

2. Positionner les rehausse ;  
3. Visser les vis comprises dans le kit, dans chacun des emplacements ;

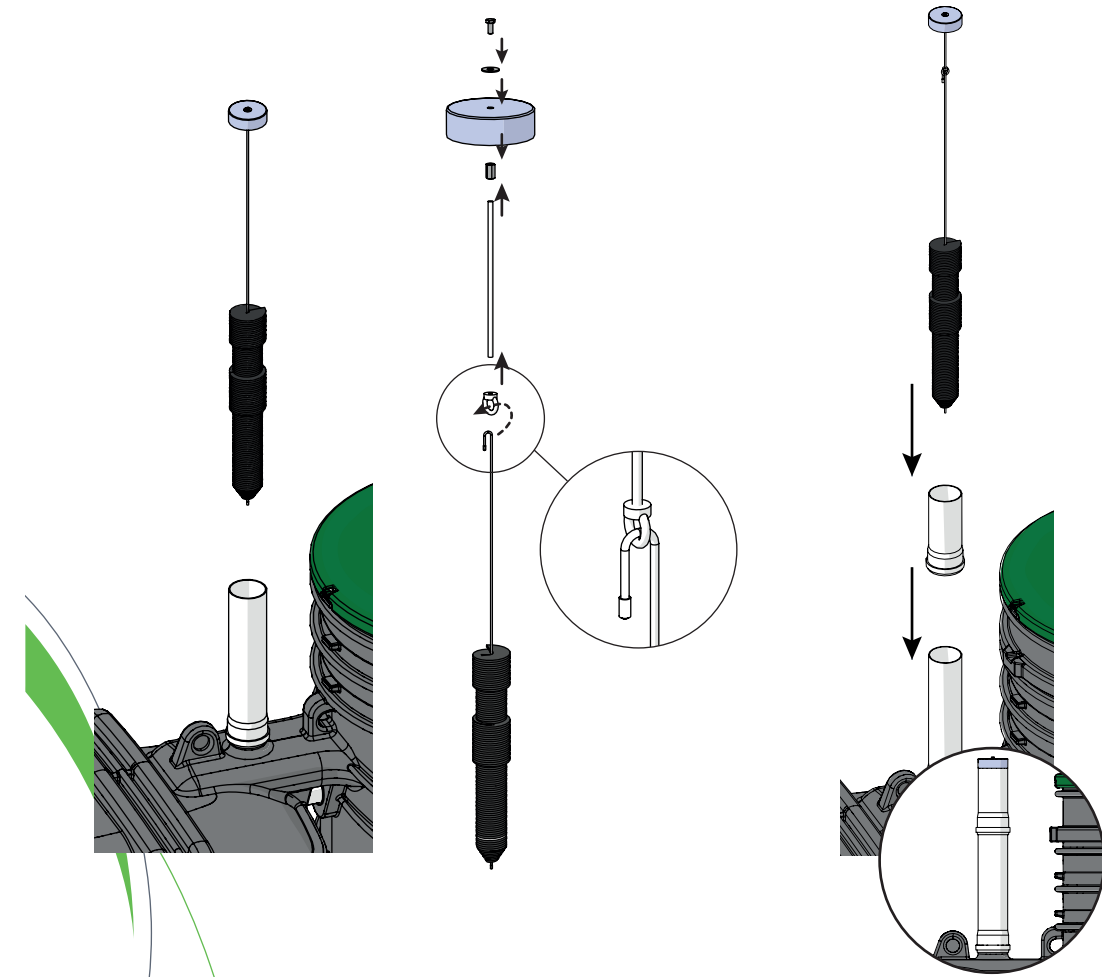
4. Positionner les couvercles sur les rehausse ;  
5. Revisser les vis sur les couvercles.

1

## MISE EN PLACE EXTENSION PREFILTRE

001062

2



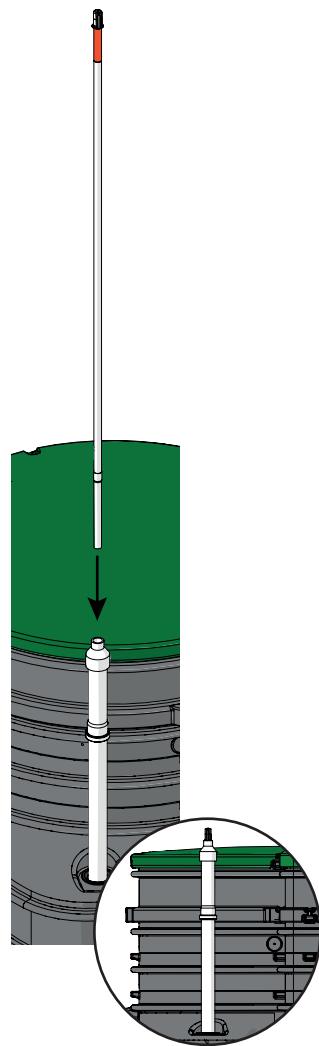
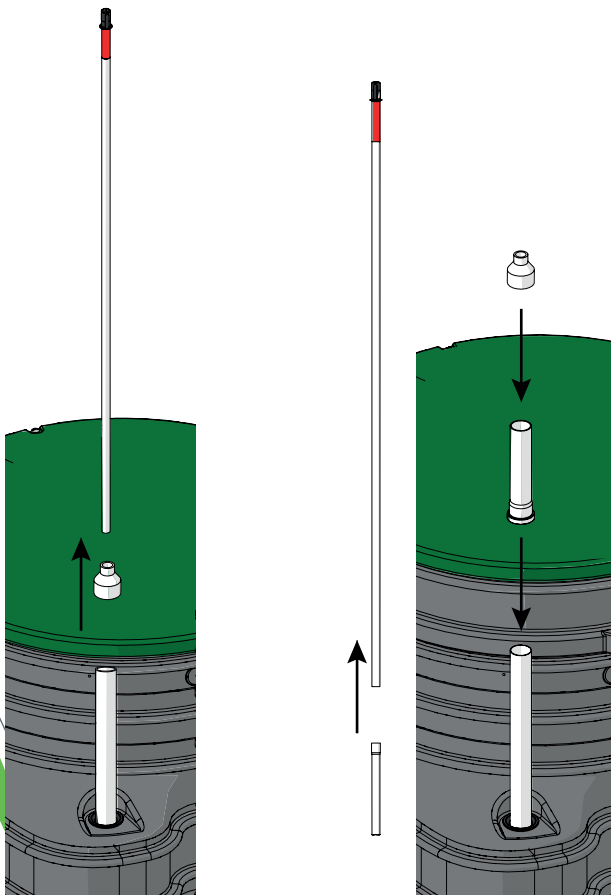
1. Tirer sur le bouchon (avec le préfiltre), retirer le préfiltre ;

2. Dévisser l'écrou à œil situé sous le bouchon et visser-le sur la tige filetée du kit ;  
3. Replacer la vis et la rondelle sur le bouchon ;  
4. Visser l'écrou long sur la vis, puis visser la tige filetée en bas de l'écrou long ;

5. Placer le tube à emboîture sur celui déjà existant ;  
6. Insérer le préfiltre et bien emboîter le bouchon sur l'extrémité du tube.

## MISE EN PLACE EXTENSION ALARME

001064



1. Retirer le tube IRL en entier de son fourreau ainsi que la réduction 50-20 ;

2. Placer le tube IRL, fourni dans le kit, à l'extrémité du long tube IRL ;

3. Placer le tube à emboiture, fourni dans le kit, sur le tube lisse existant ;

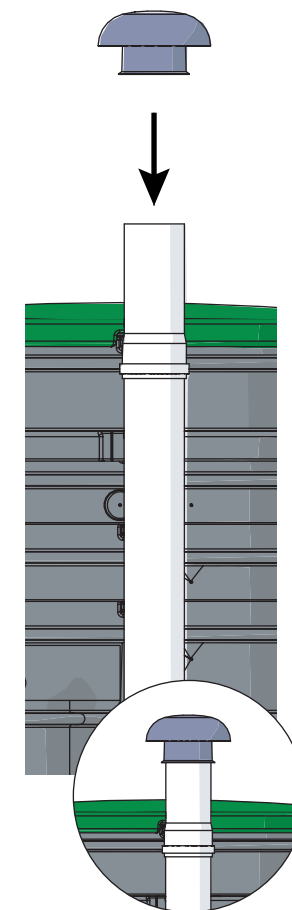
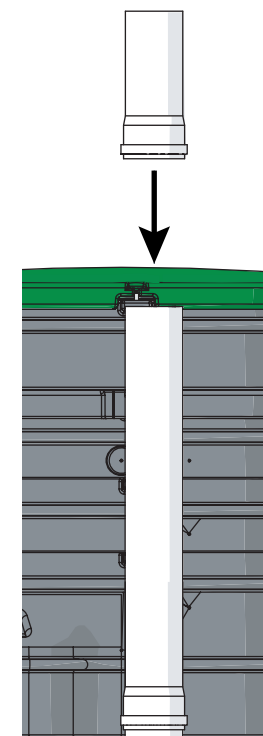
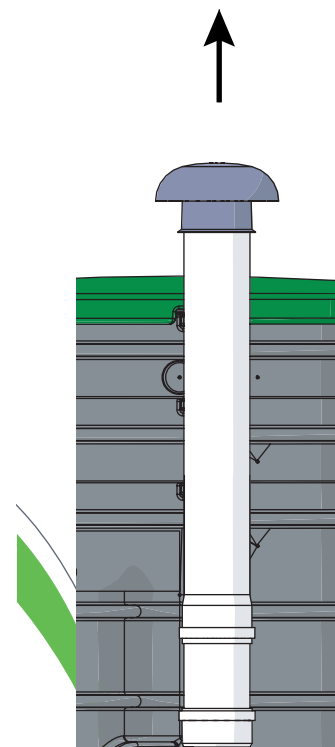
4. Replacer la réduction 50-20 ;

5. Insérer le tube IRL rehaussé dans le fourreau.

3

## MISE EN PLACE EXTENSION VENTILATION

P-BION0323



1. Retirer le chapeau de ventilation ;

2. Placer le tube à emboiture du kit sur le tube lisse existant ;

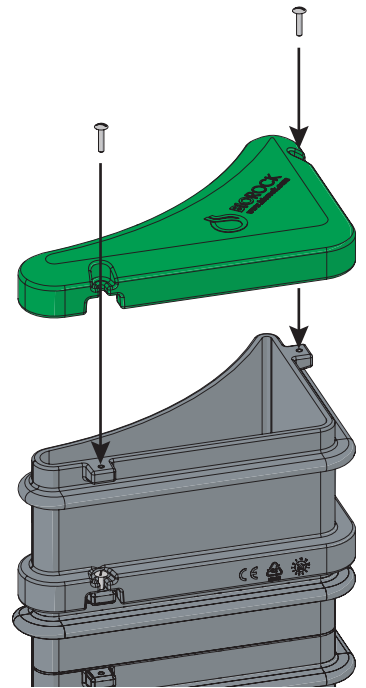
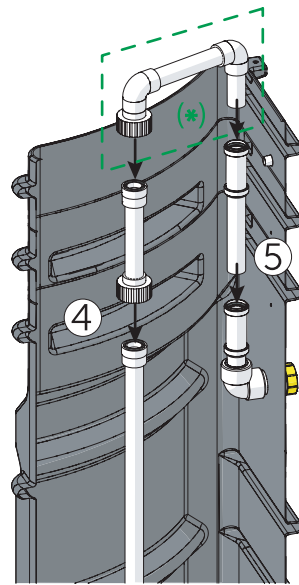
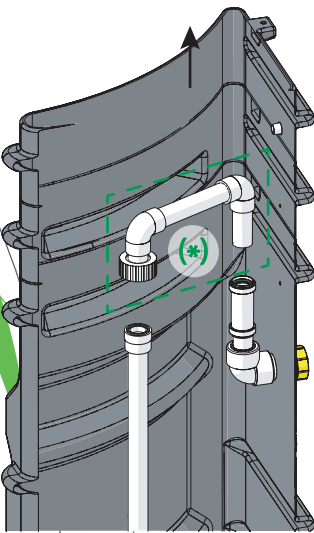
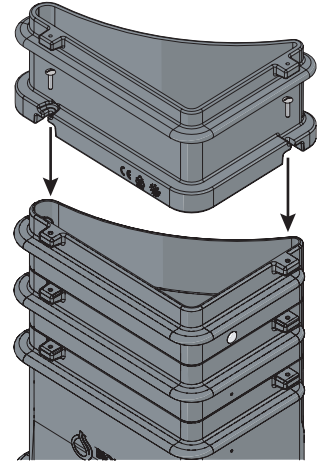
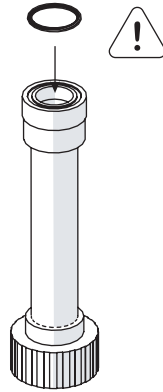
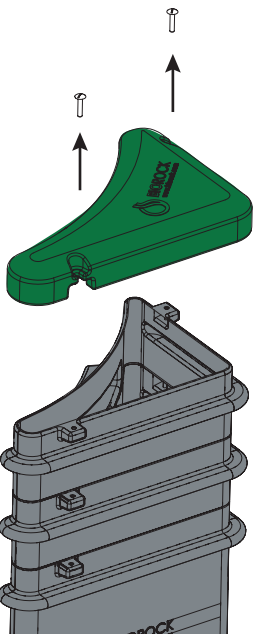
3. Replacer le chapeau de ventilation.

4

# MISE EN PLACE REHAUSSE REGARD TRIANGLE ET EXTENSION KIT DE RELEVAGE DIAM. 40 MM

001098

5



1. Dévisser les vis, puis retirer le couvercle ;

2. Dévisser le raccord union (attention au joint qui doit bien rester en place), et déboîter le manchon double, mettre la partie (\*) de côté ;

3. Prendre la partie avec raccord union dans le kit de rehausse et placer le joint ;

4. Visser le raccord union sur celui existant ;

5. Emboîter le tube à emboîture dans le manchon double ;

6. Mettre la partie (\*) au dessus et visser le raccord union, ensuite emboîter le tube lisse dans le manchon double ;

7. Positionner la rehausse et visser les 2 vis poelier, du kit, dans les emplacements ;

8. Positionner le couvercle sur la rehausse et revisser les 2 vis sur le couvercle