

# ECOROCK-Solution 15

## Sortie Gravitaire

**ECOROCK-Solution 15**  
**Réf Biorock : P-BION0044N**  
Agrément N° 2017-003-ext03

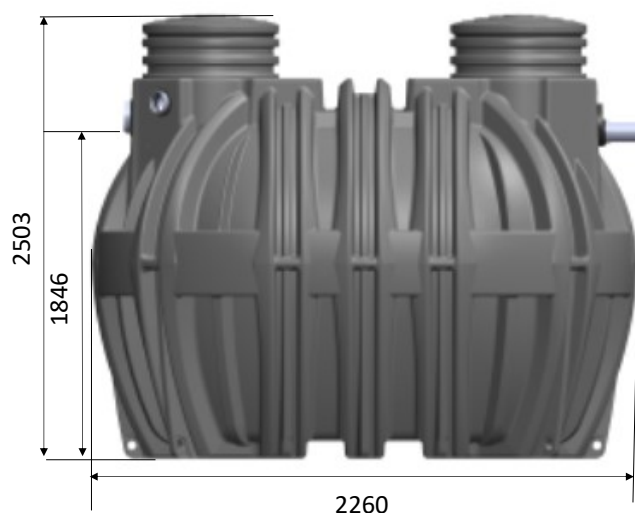
- ◆ EPURATION SANS ELECTRICITE
- ◆ UNE SEULE VENTILATION
- ◆ INSTALLATION RAPIDE
- ◆ LARGE GAMME

La filière ECOROCK-Solution est composée de deux cuves :

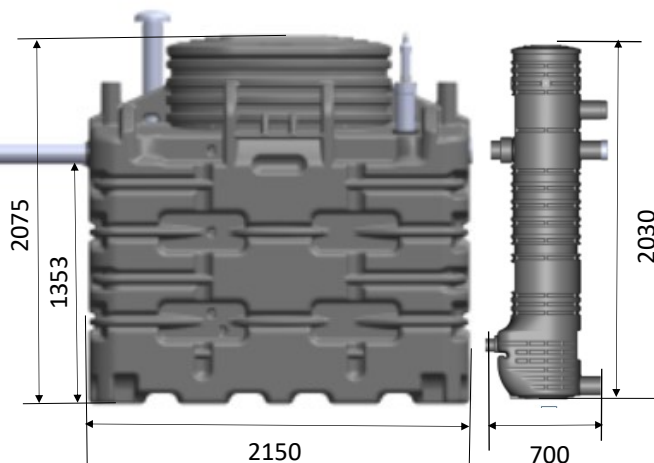
La fosse toutes eaux reçoit les eaux usées pour les décanter. Les eaux sont ensuite acheminées vers l'unité de traitement afin d'être traitées grâce à un système d'épuration biologique utilisant le média BIOROCK®. Un regard est fourni dans la solution afin de faciliter les prélèvements d'échantillons d'effluents traités.

La filière est ventilée en continu avec une seule extraction en point haut

L'entrée d'air, munie d'un chapeau de ventilation, est placée sur l'unité de traitement. L'extraction d'air est placée en amont du compartiment de traitement primaire. La conduite d'extraction doit être verticale, de diamètre 110 mm (minimum 100) et équipée d'un extracteur éolien situé au minimum à 40 cm au-dessus du faîtage du toit ou en point haut. Les éléments tels que le chapeau de ventilation, et l'extracteur ne sont pas compris dans l'offre.



Fosse toutes eaux 7500L



Unité de traitement 3000L

Regard de contrôle

ECOROCK-Solution 15 Jusqu'à 15 Equivalents Habitants	FTE	U.T.
Volume d'eaux usées	150 L/j/EH	
Volume	7500 L	3000 L
Poids total (sans eau)	384 kg	304 kg
Longueur totale	3083 mm	2150 mm
Largeur totale	2260 mm	1150 mm
Hauteur totale de la cuve	2503 mm	2075 mm
Diamètre de raccordement	160-110 mm	110 mm

**Egalement agréées, dans la même gamme :**

ECOROCK-Solution 6 Sortie Basse	P-BION0038N
ECOROCK-Solution 6 Sortie Haute	P-BION0039N
ECOROCK-Solution 8 Sortie Basse	P-BION0040N
ECOROCK-Solution 8 Sortie Haute	P-BION0041N
ECOROCK-Solution 10 Sortie Basse	P-BION0042N
ECOROCK-Solution 10 Sortie Haute	P-BION0043N
ECOROCK-Solution 15 Sortie Basse	P-BION0044N
ECOROCK-Solution 15 Sortie Haute	P-BION0045N
ECOROCK-Solution 20 Sortie Basse	P-BION0046N
ECOROCK-Solution 20 Sortie Haute	P-BION0047N

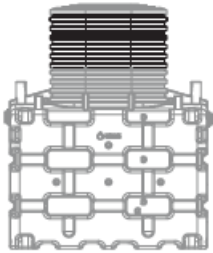
Caractéristiques Unité de Traitement	
Volume d'eaux usées	150 L/j/EH
Charge hydraulique journalière	2.25 m <sup>3</sup> /jour
Charge organique par EH	60gr.DBO5/EH/jour
Charge organique brute jusqu'à	0.9 kg DBO5/jour

# ECOROCK-Solution 15

## ACCESSOIRES COMPATIBLES AVEC LA FILIERE ECOROCK-Solution 15

### Les rehaussements ECOROCK-Solution

Dans certaines configurations de chantier, vous aurez besoin d'utiliser des rehaussements. Vous ne devez jamais utiliser plus d'une rehaussement complémentaire.



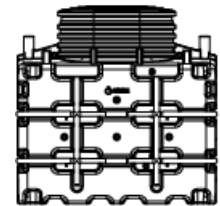
Dénomination	Réf	Ø mm	Haut.mm	Poids
Rehausse 700 (FTE)	P-BIO0049	700	600	13 kg
Rehausse 1250 (U.T. 3000L)	P-BIO0046	1250	600	17 kg
Rehausse Préfiltre	P-BIO0065	110	1000	0.3 kg
Rehausse alarme Ecorock 1500 à 5000	P-BION0033		655	0.9 kg
Kit Rehausse 400 avec rehausseur	P-BION0279	400	400	4 kg

### Les couvercles

Dénomination	Réf	Ø mm	Poids
Couvercle 700	P-BIO00011	700	5.1 kg
Couvercle 1250	P-BIO00012	1250	12 kg
Couvercle regard 400	P-BIO00079	400	2.5 kg

### Les armatures ECOROCK-Solution pour les poses hors sol

Dénomination	Réf	Poids
Armatures Unité de traitement 3000L	NEG071	72 kg



### Le Kit ventilation

Dénomination	Réf
Kit ventilation ECOROCK (1 manchon D110mm, 1 chapeau de ventilation D110mm, 1 extracteur éolien)	P-BION0131N

## AIDE AU CHIFFRAGE POUR LA SOLUTION ECOROCK-Solution 15

#### Pour la sortie d'air :

1 réduction MF 110-100  
1 extracteur éolien diam 100 mm  
Tube D100  
Prévoir des coudes à 45° en fonction du chantier (4 coudes 45° maxi)

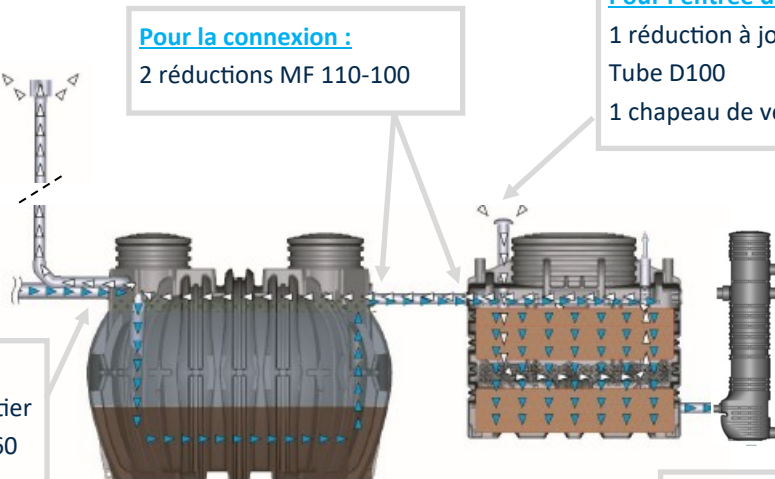
**Pour la connexion :**  
2 réductions MF 110-100

#### Pour l'entrée d'air :

1 réduction à joint FF 110-100  
Tube D100  
1 chapeau de ventilation D100

#### Pour l'entrée des effluents bruts :

Prévoir des coudes en fonction du chantier  
L'arrivée des eaux brutes est en diam 160



#### Pour la sortie des effluents :

1 réduction MF 110-100

### Merci de bien rappeler à l'installateur

- ◆ De veiller à l'étanchéité des canalisations et de leur raccordement sur la cuve
- ◆ De retourner à BIOROCK® l'Annexe 5 qui figure dans le Guide de l'utilisateur