

## L'assainissement non collectif pour votre maison principale ou secondaire

### MONOBLOCK-3-900-6 V2 Sortie Haute (Inclus Kit de relevage)

- ◆ **ULTRA COMPACTE ET ROBUSTE**
- ◆ **EPURATION SANS ELECTRICITE**
- ◆ **SANS ODEUR**

#### MONOBLOCK-3-900-6 SH Jusqu'à 6 EH

Agrément de la MONOBLOCK-3-900-6 :  
N° 2017-002-ext04

#### Comment ça fonctionne ?

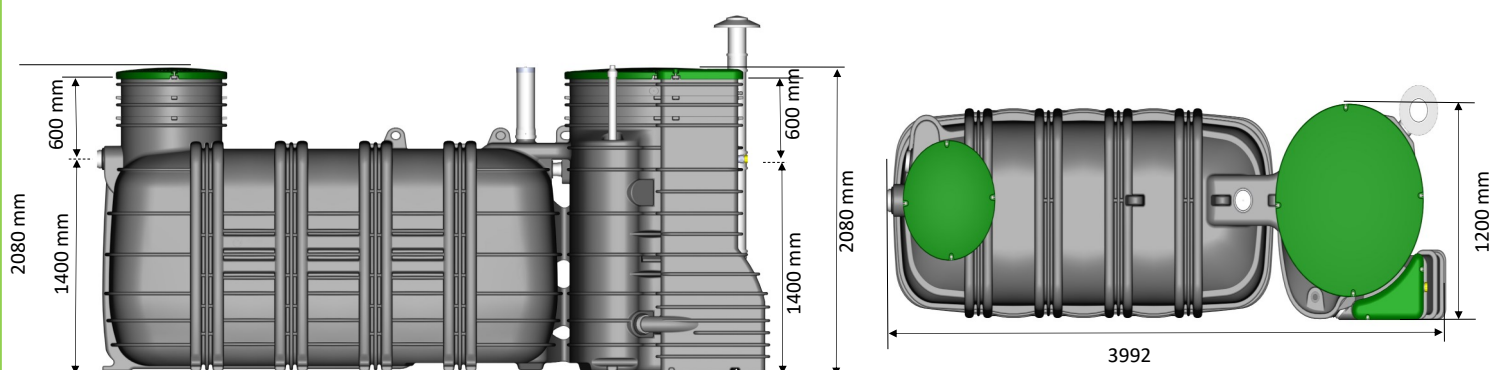
La filière MONOBLOCK abrite 2 compartiments : Le premier compartiment reçoit les eaux usées pour les décantier. Les eaux prétraitées sont ensuite acheminées vers le compartiment du traitement secondaire afin d'être épurées grâce à un système d'épuration biologique utilisant le média minéral BIOROCK®.

#### Qu'est-ce qu'une Sortie Haute ?

En cas de nécessité d'évacuation des eaux traitées en niveau haut, la filière MONOBLOCK peut être proposée en version "Sortie Haute". Cette solution « clé en main » simplifie le montage et assure un gain de temps considérable lors de l'installation.

#### Pourquoi choisir la technologie BIOROCK ?

Depuis plus de 30 ans, BIOROCK utilise son support bactériologique de base minérale. Il est stable, durable et résiste à la désagrégation pour permettre au système de traitement de fonctionner efficacement à long terme.



MONOBLOCK-3-900-6 SH	
Type de sortie des effluents	Sortie Haute
Charge hydraulique	900 L/j
Volume du traitement primaire	3000 L
Δ Entrée d'eau & sortie	0 mm
Poids total (sans eau)	432 kg
Longueur totale	3992 mm
Largeur totale	1200 mm
Hauteur totale	2080 mm

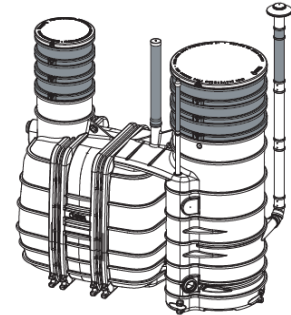
# MONOBLOCK-3-900-6 V2 Sortie Haute (Inclus Kit de relevage)

## ACCESSOIRES COMPATIBLES A LA FILIERE MONOBLOCK

### Les rehausses Monoblock

Dans certaines configurations de chantier, il faudra ajouter des rehausses (disponibles en option) afin d'uniformiser la hauteur de l'ensemble de la filière. Ce point sera à vérifier avec l'installateur de la MONOBLOCK.

**Sur la Monoblock V2 il est possible d'ajuster le niveau des rehausses (2 niveaux de découpes possibles).**



### Les couvercles Monoblock

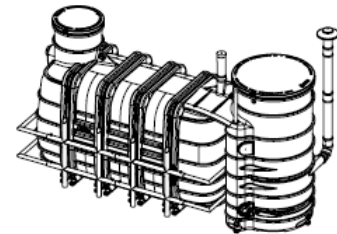
Si, à la suite d'un incident, les couvercles de la MONOBLOCK venaient à être endommagés, il est possible de les remplacer.



### Les armatures Monoblock pour les poses hors sol

Vous avez choisi une installation hors sol pour votre filière?

BIOROCK propose les armatures pour cette application. Parfaitement adaptées et conçues pour conserver le maintien de la cuve.



### Le Kit ventilation

Un kit à ne pas oublier !

Il est composé de : 2 coudes MF 45° D110, 2 manchons D110mm, 2 tubes lisses PVC D110, Lg 665 mm, extracteur d'air éolien D110, chapeau de ventilation D110

Pour connaître le revendeur le plus proche de chez vous, **contactez-nous**

 **N° Vert 0800 73 00 53**

**info@biorock.fr** [www.biorock.fr](http://www.biorock.fr)

BIOROCK propose **une intervention de contrôle gratuite\*** par un technicien agréé, à tout utilisateur de filière BIOROCK sur la France Métropolitaine, dans l'année qui suit la mise en service de son assainissement individuel.

Pour bénéficier de l'intervention de contrôle gratuite, l'utilisateur final doit retourner **l'annexe 5** qui figure dans le Guide de l'utilisateur ou via le QR Code présent sur l'étiquette rouge au niveau de l'alarme au fabricant dans les 120 jours qui suivent la réception du chantier.