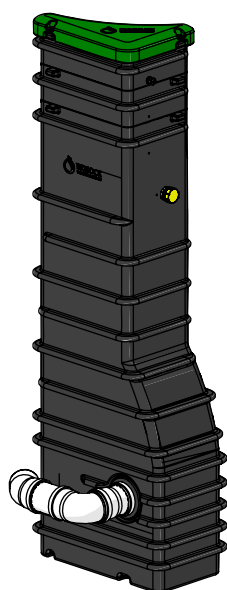
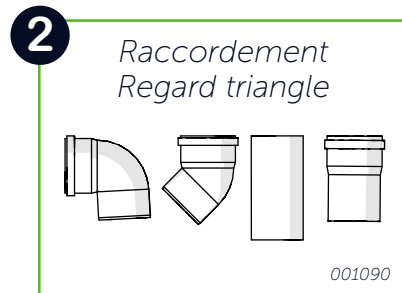
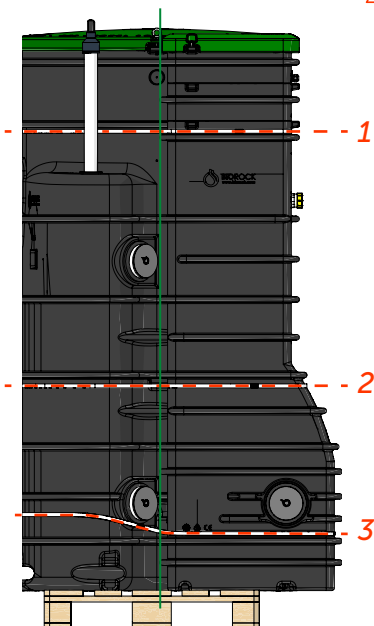


# RACCORDEMENT DU POSTE DE RELEVAGE TRIANGLE A LA MONOBLOCK V3, ET CONNEXIONS ELECTRIQUES DE LA POMPE



**! AVANT DE DEMARRER !**

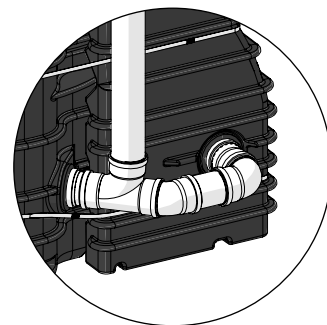
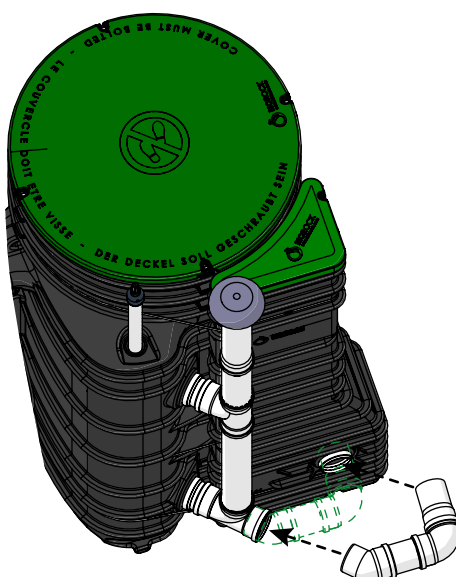
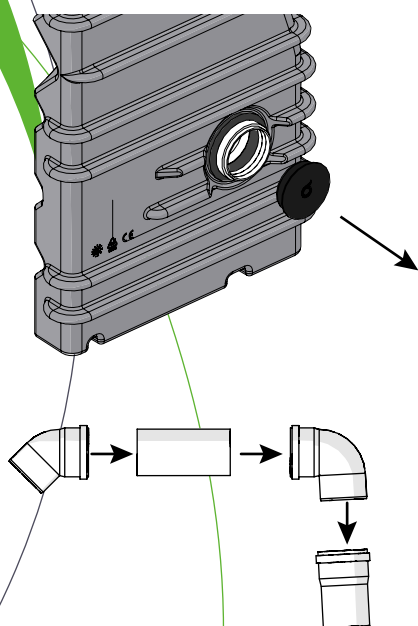


ASSUREZ-VOUS DE LA BONNE POSITION DU POSTE DE RELEVAGE PAR RAPPORT A LA CUVE ET QUE LES **3 LIENS** SOIENT BIEN EN PLACE ;

**NE PAS COUPER LES LIENS : ILS MAINTIENNENT LE POSTE DE RELEVAGE A LA CUVE.**

\* en cas de section d'un ou plusieurs liens, un jeu de rechange est disponible dans le kit 001090.

## **2** MISE EN PLACE RACCORDEMENT POSTE DE RELEVAGE TRIANGLE 001090

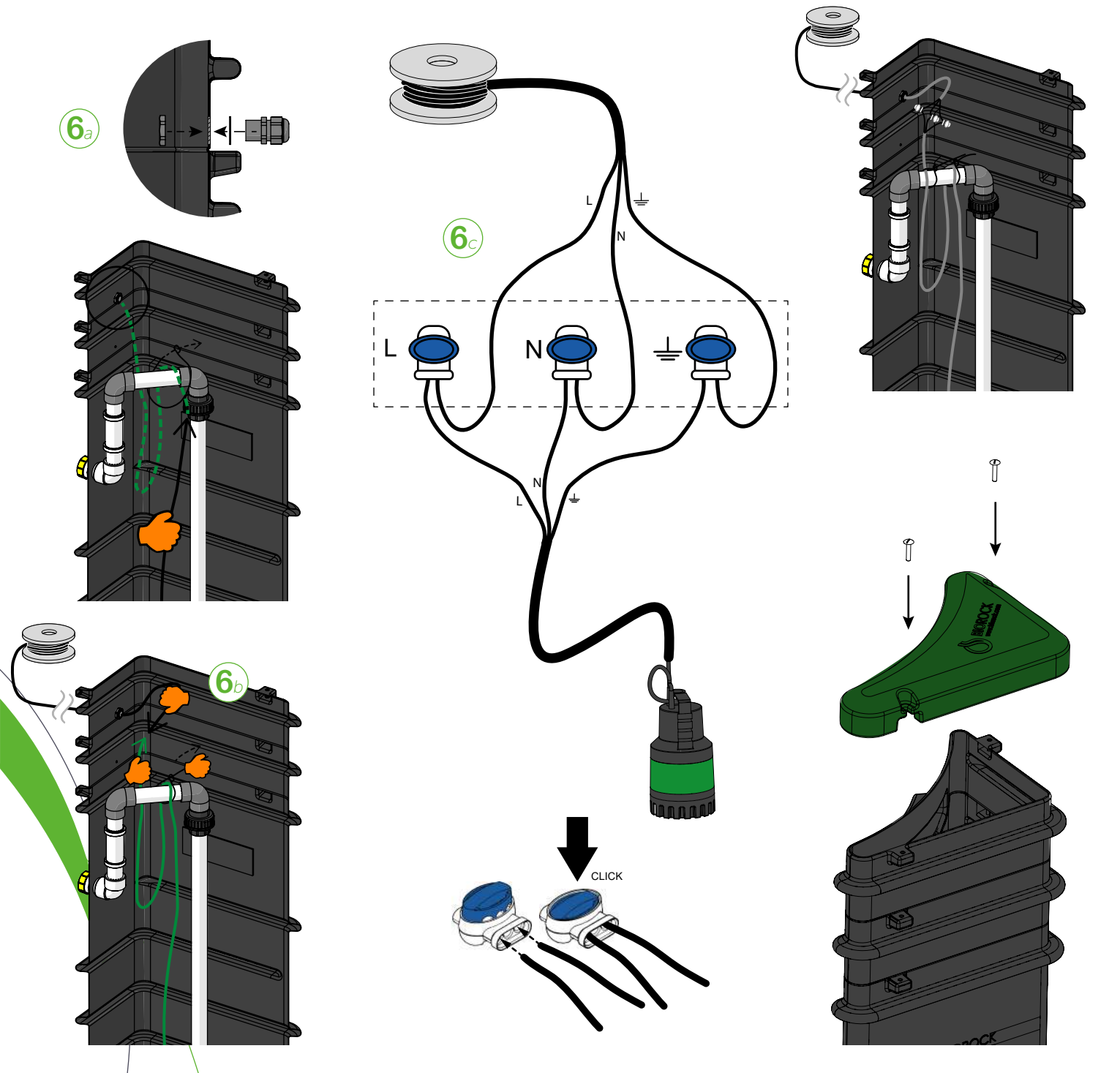


1. Retirer le bouchon noir ;
2. Assembler tous les éléments en suivant le schéma ci-dessus ;

3. Placer les 2 tubes lisses en face des ouvertures ;

4. Et emboîter le kit de raccordement.

### 3 MISE EN PLACE CONNEXIONS ELECTRIQUES POMPE RELEVAGE P-BION0298



1. En suivant le schéma ci-dessus mettre en place le presse-étoupe **6a** du kit de connexions ;

2. Fixer l'exédent de câble de la pompe sur le dessus du kit de relevage. Utiliser un collier de serrage **6b** pour le maintenir en position ;

3. Raccorder la pompe au secteur en utilisant les 3 connecteurs **6c** fournis et en suivant les normes en vigueur ;

*\* câbles : 0.5 - 1.5 mm<sup>2</sup> (2.5 mm<sup>2</sup> si dénudés) \**

4. Utiliser le second collier de serrage **6b** pour maintenir les connecteurs au-dessus du tube ;

5. Positionner le couvercle et le refermer avec la vis.