



BIOROCK

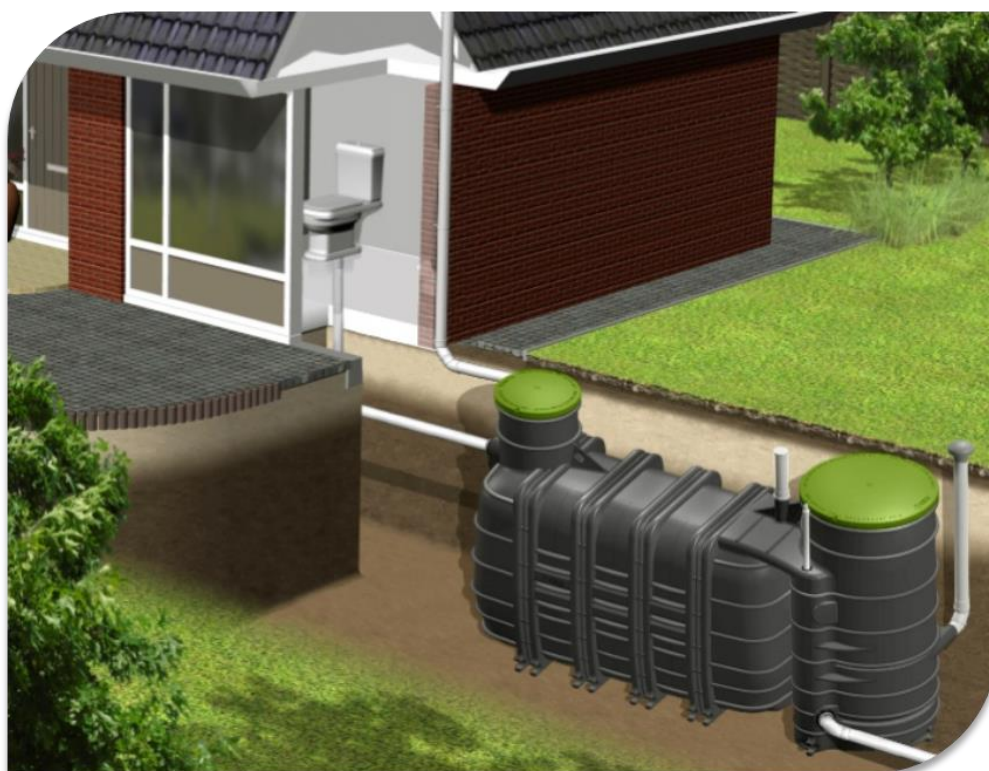
assainissement non collectif

GUIDE DESTINE A L'USAGER

MONOBLOCK-3-800-5

TRAITEMENT PRIMAIRE 3m³

CAPACITE JUSQU'A 5 E.H.



AGREMENT N°2017-002-ext03

BIOROCK® SARL

4-5 Zone d'Activités Economiques
Le Triangle Vert
L-5691 ELLANGE – Luxembourg

CE

17

N° Ddp :
20170401
EN 12566-3+A2

TABLE DES MATIERES

A	NOTICE D'INSTALLATION	5
B	GUIDE UTILISATEUR	23
C	ANNEXES	39



Cher client,

Nous vous félicitons pour votre acquisition.

L'assainissement non collectif BIOROCK® vous assure confort et tranquillité dans le temps, et est respectueux de l'environnement.

Nous vous recommandons vivement de lire attentivement et de suivre les instructions de la Notice d'Installation (A) et du Guide Utilisateur (B) présents dans ce manuel destiné à l'utilisateur.

Respecter les instructions d'entretien et de contrôles visuels pour conserver un système fiable et pérenne. Pour toute question, nous vous invitons à vous rapprocher de votre revendeur.

Nous vous remercions de votre confiance.

A LIRE ATTENTIVEMENT

Nous vous conseillons de faire appel à un professionnel pour l'installation et la mise en service de votre installation.

Il pourra vous proposer de souscrire un contrat d'entretien et de maintenance, pour les travaux d'entretien et pour une intervention à réaliser sur les équipements d'assainissement non collectif.

Si vous ne souhaitez pas souscrire un contrat d'entretien de maintenance, faites appel à un professionnel qualifié pour les travaux d'entretien et pour toute intervention à réaliser sur les équipements d'assainissement non collectif.

BIOROCK® SARL

4-5 Zone d'Activités Economiques
Le Triangle Vert
L-5691 ELLANGE – Luxembourg

Email : info@biorock.fr
Tel : 00 352 26 17 66 33

Nom de votre revendeur :

Contact :

Cachet de l'entreprise :



RÉFÉRENCES

- > Arrêté du 7 septembre 2009 modifié relatif aux prescriptions techniques applicables aux installations d'assainissement non collectif recevant une charge brute de pollution organique inférieure ou égale à 1,2 kg/j de DBO5.
- > Arrêté du 7 septembre 2009 modifié définissant les modalités d'agrément des personnes réalisant les vidanges et prenant en charge le transport et l'élimination des matières extraites des installations d'assainissement non collectif.
- > Arrêté du 27 avril 2012 relatif aux modalités de l'exécution de la mission de contrôle des installations d'assainissement non collectif.
- > Norme NF EN 12566-3 + A2
- > Déclaration des performances (Ddp) conforme au règlement 305/2011, Produits de construction (RPC) et document d'accompagnement (intégrant la Ddp) établi à Ellange.
- > L'implantation et le raccordement des ouvrages doivent être réalisés conformément au NF DTU 64.1 d'août 2013.



A

Notice d'Installation

MONOBLOCK

TRAITEMENT PRIMAIRE 3m³

CAPACITE JUSQU'A 5 E.H.





TABLE DES MATIERES

1. La Filière de traitement	9
1.1. Généralités.....	9
1.2. Dimensionnement	9
1.3. Identification	10
1.4. La manutention et le transport de la cuve	11
2. Principe de fonctionnement de l'assainissement non collectif	11
2.1. Traitement Primaire	11
2.2. Traitement Secondaire	11
2.3. Caractéristiques techniques	12
3. Schémas d'implantation type	13
3.1 Schéma d'implantation n°1 : Implantation gravitaire	13
3.2 Schéma d'implantation n°2 : Implantation avec poste de relevage de sortie	13
4. Implantations de la filière	13
4.1 Principes et contraintes d'implantation de la filière	13
4.2 Implantation en terrain sec	14
4.2.1 <i>Implantation et terrassement en terrain sec</i>	14
4.2.2 <i>Pose du dispositif en terrain sec</i>	15
4.2.3 <i>Remblai en terrain sec</i>	15
4.3 Implantation en zone humide	15
4.4 Implantation en zone de terrains difficiles (hors zones humides)	16
4.4.1 <i>Implantation en zone de terrains difficiles (hors zones humides)</i>	16
4.4.2 <i>Pose en terrains difficiles</i>	16
4.4.3 <i>Remblai en terrains difficiles</i>	16
4.5 Implantation sous voirie, cour ou aire de stockage.....	17
4.6 Autres cas particuliers	17
4.6.1 <i>Ouvrages implantés dans un terrain pentu</i>	17
5. Ventilation et raccordements hydrauliques de l'ouvrage	17
5.1 La ventilation du compartiment de traitement primaire	18
5.2 La ventilation du compartiment de traitement secondaire	18
5.3 Ecoulement des effluents.....	19
5.4 Sécurité des couvercles de la cuve et des regards	19
6. Démarrage et Arrêt du système	20
7. Conformité de l'ouvrage et constat de fin de travaux	20
8. Préconisations d'utilisation et d'entretien	20
9. Conformité aux réglementations et normes	20
10. Garanties	21





1. La Filière de traitement

1.1 GÉNÉRALITÉS

MONOBLOCK est un dispositif d'assainissement non collectif reposant sur le procédé BIOROCK®.

C'est une filière d'épuration compacte, constituée de 2 compartiments.

Elle comprend un premier compartiment, le traitement primaire avec préfiltre, et un second compartiment, le traitement secondaire (voir Annexes 1.3).

MONOBLOCK est exclusivement destinée à l'épuration des eaux usées domestiques biodégradables, c'est-à-dire les eaux vannes et les eaux ménagères, décantées dans le premier compartiment équipé d'un préfiltre décoloïdeur.

La ventilation est continue entre les 2 compartiments ; l'entrée d'air se situe à l'extrémité du compartiment traitement secondaire, en aval de la cuve, et la sortie d'air se situe en amont du compartiment du traitement primaire.

L'ensemble est bien aéré de façon uniforme.

En fonction des contraintes d'implantation et des fils d'eau de l'installation, un poste de relevage pourra compléter la filière en aval de celle-ci.

Il est obligatoire de permettre le prélèvement d'échantillons à la sortie de l'effluent, le couvercle de visite de diamètre 1000 mm permet facilement l'accès.

1.2 DIMENSIONNEMENT

MONOBLOCK-3-800-5 est prévue pour une capacité jusqu'à 5 équivalents habitants.

PARAMÈTRES MODÈLE	MONOBLOCK-3-800-5
ÉQUIVALENTS HABITANTS MAX.	5 E.H.
VOLUME COMPARTIMENT TRAITEMENT PRIMAIRE	3 m ³
VOLUME D'EAUX USÉES À TRAITER	750 L/jour
CHARGE ORGANIQUE TRAITÉE DE DBO ₅	0,3 Kg/jour



Précautions importantes pour le bon fonctionnement des systèmes : seules les eaux usées domestiques sont admises dans l'installation.

Il est conseillé d'éviter l'utilisation de nettoyeurs automatiques de toilettes, de broyeurs d'éviers ou de pompes de relevage broyeuses. Ne pas jeter de débris solides non dégradables dans les canalisations d'eaux usées de l'habitation.

Il est interdit de rejeter certains produits vers l'installation pour ne pas affecter les performances épuratoires de celle-ci, comme :

- Les huiles de type huiles de moteurs, cires, résines, peintures, solvants, produits à base d'hydrocarbures (essence, pétrole, etc.), tout pesticide, tout bactéricide, tout produit toxique, produit acide et base. Ceux-ci doivent être évacués vers un centre de collecte et de tri.





- Les eaux de condensations de chaudières, de climatiseurs, eaux de rétro-lavage d'adoucisseurs, eaux de rétro-lavage de piscine, se reporter à la notice du fabricant pour leur évacuation.
- Les eaux de pluie, de drainage, de siphons de sol et de gouttières seront dirigées vers le réseau d'eau pluviale.

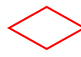
Il est toléré d'utiliser des produits ménagers type liquide vaisselle, nettoyant ménager de façon modérée.

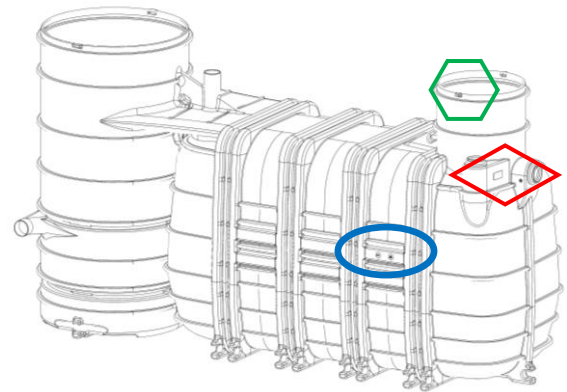
1.3 IDENTIFICATION

Avant enfouissement il faut recopier le numéro de série de chaque cuve sur les documents à conserver par le client en Annexe 4 et 5 du présent Guide de l'utilisateur.

Lorsque l'on regarde la cuve face au logo CE, signalé par ce repère  sur la figure ci-dessous, le numéro de série se trouve :

> Sur une plaquette d'identification à l'intérieur de la cuve, et ;
signalé par ce repère  sur la figure ci-dessous

> Gravé sur la face située à votre droite sur le bossage de la sortie d'air ;
signalé par ce repère  sur la figure ci-dessous



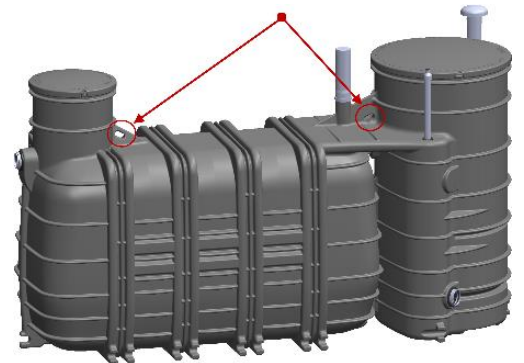
> Détail de la plaquette d'identification à l'intérieur de la cuve : (plaquette type)

Nom et numéro de l'organisme certificateur	CE CERIB 1164	BIOROCK® LUXEMBOURG 17 DoP XXXXXXXX	Identification de l'usine Année d'apposition du marquage CE Numéro de la déclaration des performances
Usage du produit	EN 12566-3+A2 DISPOSITIF COMPACT DE TRAITEMENT DES EAUX USEES PAR ECOULEMENT GRAVITAIRE		Référence de la norme
Numéro de série de la cuve (code d'identification unique)	MONOBLOCK-x-xxx-x XXXXXXX HDPE		Nom et capacité



1.4 LA MANUTENTION ET LE TRANSPORT DE LA CUVE

La préhension de la cuve est possible en partie supérieure à l'aide de 2 points de levage moulés. Après leur livraison sur chantier, les équipements doivent être transportés, stockés et manipulés dans des conditions telles qu'ils soient à l'abri d'actions, notamment mécaniques, susceptibles de provoquer des détériorations. Veiller à maintenir l'horizontalité de la cuve pendant les différentes manipulations de celle-ci.



2. Principe de fonctionnement de l'assainissement non collectif

La filière MONOBLOCK abrite 2 compartiments, le premier reçoit les eaux usées, pour les laisser décanter, puis les acheminer vers le second compartiment afin de les traiter grâce à un système d'épuration biologique.

2.1 TRAITEMENT PRIMAIRE

Le compartiment de traitement primaire reçoit les eaux usées domestiques brutes, dites toutes eaux, elles sont le mélange des eaux ménagères (cuisine, salle de bains, buanderie, etc.) et des eaux vannes (WC). Ces effluents s'écoulent du regard de collecte en pied d'habitation vers l'entrée de la filière. Ils sont donc chargés en matières décantables, graisses et autres flottants. Les graisses et autres flottants surnagent à la surface de l'ouvrage pour former le chapeau du premier compartiment.

Les matières lourdes décantent et s'accumulent en fond de cuve, ce sont les boues. Ces boues sont digérées et se liquéfient au fil des mois de stockage par fermentation anaérobie. La mise en place d'un préfiltre décolloïdeur (intégré) permet de piéger les matières en suspension, graisses et flottants résiduels pour obtenir une meilleure qualité des effluents, en vue du traitement secondaire.

2.2 TRAITEMENT SECONDAIRE

Le compartiment de traitement secondaire est un système d'épuration biologique utilisant le media de filtration BIOROCK®.

Il est organisé en quatre couches : trois pour finaliser le traitement des eaux usées et une couche servant à la ré-oxygénation du média.

- > Une couche de media BIOROCK®, définie par un poids, occupe le bac de traitement supérieur et constitue le premier niveau de traitement. Cette première couche est alimentée par gravité en eaux, réparties par un auget et un dispositif de dispersion sur la couche de média.
- > Les matières résiduelles en suspension se déposent et s'accumulent en surface. (Voir Annexe 2.2 : *Détail des couches de media BIOROCK®*)



- > Un espace vide constitue la couche intermédiaire. Il permet l'échange air/eau dans le compartiment et ré-oxygène l'effluent avant de s'infiltrer dans la couche inférieure de media BIOROCK®.
- > Une couche de media BIOROCK®, définie par un poids, occupe le bac de traitement inférieur et constitue le second niveau de traitement ;
- > Une dernière couche de media, définie également par un poids, vient recouvrir le fond de la cuve et assure la dernière phase de traitement des eaux.
Se reporter Ch. B/3.2 pour retrouver le détail des poids de chaque couche de media BIOROCK®.

Une fois les trois couches de traitement traversées, l'effluent s'écoule par gravité ou via un poste de relevage vers le milieu récepteur. Il faut éviter que l'eau ne stagne dans les canalisations de sortie. Prévoir, si nécessaire, un système pour éviter l'entrée d'animaux nuisibles.

La filière MONOBLOCK doit être correctement ventilée, par un extracteur d'air éolien ou électrique si nécessaire. (Voir Annexe 2.1 : Schéma de ventilation de la filière).
 Prévoir une moustiquaire sur la ventilation.

2.3 CARACTERISTIQUES TECHNIQUES

TRAITEMENT PRIMAIRE	TRAITEMENT SECONDAIRE
⊗ Cuve et couvercles en polyéthylène avec anneaux de levage	
⊗ Raccordement d'arrivée des effluents, diamètre 110 mm (minimum 100 mm)	⊗ Raccordement d'arrivée d'air, diamètre 110 mm (minimum 100 mm)
⊗ Raccordement de sortie d'air sur le dessus, diamètre 110 mm (minimum 100 mm)	⊗ Raccordement de sortie des effluents traités, diamètre 110 mm (minimum 100 mm)
⊗ Traçabilité de la cuve assurée par un numéro gravé dans la masse (Voir A/Ch.1.3)	
⊗ Les matériaux utilisés dans la fabrication et l'assemblage des installations sont résistants à la corrosion et garantissent une installation pérenne. La cuve de forte épaisseur, réalisée par rotomoulage en PEHD (Polyéthylène Haute Densité) traitée anti UV a une durée de vie d'au moins 30 ans et est 100% recyclable. La visserie est en acier inoxydable, la tuyauterie est réalisée en tubes d'assainissement en PVC et PP du commerce. L'ensemble des installations est recyclable au moins à 98%.	



3. Schémas d'implantation type

L'implantation du système dépendra, entre autres, de l'emplacement disponible, de la pente et de la nature du terrain, du niveau de sortie des effluents et de la topographie du milieu récepteur après rejet conformément à l'arrêté du 7 septembre 2009 modifié.

3.1 SCHEMA D'IMPLANTATION N°1 IMPLANTATION GRAVITAIRE



3.2 SCHEMA D'IMPLANTATION N°2 IMPLANTATION AVEC POSTE DE RELEVAGE DE SORTIE



Les postes de relevage, hors champ de l'agrément, préfabriqués permettant de relever les effluents situés en aval de la partie traitement, doivent être conformes aux normes en vigueur. (Se référer à la page 4 de ce Guide).

4. Implantations de la filière

Ce chapitre constitue un guide à l'installation, à la pose et à la mise en service de la filière. La présente notice ne peut en aucun cas se substituer à la documentation et aux notices du fabricant de produits non BIOROCK® intégrés dans l'ouvrage par l'utilisateur. L'implantation et le raccordement des ouvrages doivent être réalisés conformément à la réglementation en vigueur.

4.1 PRINCIPES ET CONTRAINTES D'IMPLANTATION DE LA FILIÈRE

	LARGEUR <i>(remblai compris)</i>	LONGUEUR <i>(remblai compris)</i>	Surface mini de la fouille <i>(remblai compris)</i>
MONOBLOCK-3-800-5	1,80 m	4,40 m	7.92 m²

Retrouver toutes les caractéristiques techniques et dimensions de la filière en **partie C** du Guide destiné à l'utilisateur.



- ◆ L'implantation de la filière doit respecter une distance minimale d'environ trois mètres par rapport aux arbres ou végétaux développant un système racinaire important.
- ◆ Vérifier la réglementation locale, respecter les distances mini à la limite séparative du voisinage. La distance minimale par rapport à un captage déclaré d'eau destinée à la consommation humaine, sauf situations particulières précisées dans l'arrêté « prescription techniques » du 7 septembre 2009 modifié, est de 35 mètres.
- ◆ L'emplacement des ouvrages doit être situé hors des zones destinées à la circulation et au stationnement de tout véhicule (au moins 3 mètres), hors cultures, plantations et zones de stockage, sauf précaution particulières de pose.
- ◆ L'emplacement des ouvrages peut être situé en zones humides et en présence de nappes phréatiques. (Voir A/Ch. 4.3)
- ◆ Les ouvrages devront être implantés de manière à limiter la hauteur de remblai sur ces derniers, qui ne doit pas dépasser 45 centimètres maximum au-dessus de la cuve.
- ◆ Les couvercles ou couvercles de visite des divers ouvrages ne seront pas enterrés et devront rester accessibles pour leur entretien, veiller au bon positionnement et à l'intégrité des joints de chaque couvercle.
- ◆ Conformément à l'article 6.4.2 de la norme NF DTU 64.1., les fouilles de tranchées d'une profondeur supérieure à 1,30 m et de largeur inférieure ou égale aux deux tiers de la profondeur, doivent être équipées de blindage (ou talutées) pour assurer la sécurité des personnes et le maintien de la structure du terrain.
- ◆ La distance entre les parois verticales de la fouille et les parois verticales de l'installation sera de 30 centimètres minimum.
- ◆ Les raccordements sont réalisés avec des joints souples de diamètre 110 mm (minimum 100 mm).
- ◆ La filière devra être implantée le plus près possible, de préférence à moins de 10 mètres du point de rejet des eaux usées à traiter de manière à éviter le colmatage par les graisses dans la canalisation d'entrée. Au-delà de 10 mètres il faut installer un bac à graisses obligatoirement.
- ◆ Cette canalisation, de diamètre 110 mm (mini 100 mm), aura d'ailleurs une pente de 2% minimum pour limiter ce facteur encrassant.
- ◆ La filière doit être située à l'écart du passage de toute charge roulante ou statique, sauf précautions particulières et doit rester accessible pour l'entretien.

4.2 IMPLANTATION EN TERRAIN SEC

Annexe 1.1 « Plan pour la mise en place et l'entretien des systèmes – pose en terrain sec »

❖ Conditions de pose :

- Terrain sain et de bonne portance
- Absence d'eau au niveau du radier des ouvrages

4.2.1 Implantation et terrassement en terrain sec

- ◆ Il est impératif de prévoir un stockage sélectif lors du décapage de la terre végétale, celle-ci sera réutilisée en recouvrement des dispositifs de traitement.
- ◆ La filière doit reposer sur un fond de fouille propre, sain et de bonne portance. Toute poche de tourbe, vase ou autre matériau de mauvaise portance devra être purgé et remplacé par un remblai de bonne qualité.
- ◆ Le fond de fouille sera constitué de sable compacté, d'une épaisseur minimale de 10 à 30 centimètres. Ce fond de fouille sera parfaitement de niveau et soigneusement compacté pour éviter les tassements ultérieurs. Les parois de la fouille seront au moins distantes en tout point de 30 centimètres des ouvrages.



- ♦ La profondeur du fond de fouille doit permettre de respecter sur la canalisation d'amenée des eaux usées domestiques brutes, une pente de 2% minimum, pour le raccordement entre la sortie des eaux usées et la filière.

4.2.2 Pose du dispositif en terrain sec

- ♦ Une fois le fond de fouille stabilisé, poser la filière sur le fond de fouille, de façon horizontale sur le lit de pose dans le sens de l'écoulement.
- ♦ Avant de procéder aux raccordements hydrauliques et de ventilation (A/Ch. 5), il est impératif de s'assurer que la filière compacte est parfaitement calée sur le fond de fouille et respecte le fil d'eau nécessaire pour le bon écoulement des effluents.
- ♦ Les divers raccordements de canalisations d'effluents et de ventilation doivent être réalisés de manière étanche, si nécessaire à l'aide de manchettes de raccordements étanches.

4.2.3 Remblai en terrain sec

- ♦ Le remblai sera constitué conformément au DTU 64.1, (ex : d'un matériau sain, type sable) et sera réalisé par couches compactées de 30 centimètres d'épaisseur. Cette couche de remblai sera soigneusement compactée (compactage mécanique interdit) pour éviter les tassements ultérieurs et la déformation des cuves.
- ♦ Lors des opérations de remblai, il convient de remplir en eau claire les deux compartiments de la filière au fur et à mesure et de manière concomitante.
- ♦ Une fois le remblai achevé et compacté, vérifier que la filière est de niveau.
- ♦ Les divers couvercles ou couvercles d'accès sont implantés au-dessus du niveau de terrain pour en faciliter l'accès ultérieur (entretien et maintenance).
- ♦ Poser et sécuriser les couvercles en vissant les vis sur le dessus.
- ♦ Le remblayage de surface des dispositifs est réalisé après raccordement des canalisations à l'aide de la terre végétale (épaisseur maximale de 20 centimètres) débarrassée de tous les éléments caillouteux ou pointus.

4.3 IMPLANTATION EN ZONE HUMIDE

Annexe 1.2 « Plan pour la mise en place et l'entretien des systèmes – pose en terrain humide »

❖ Conditions de pose :

- Terrain humide, présence d'eau souterraine
- Présence ou variation de nappe phréatique, etc.

La filière de traitement compacte MONOBLOCK est prévue pour une installation en milieu humide, équipée d'un poste de relevage étanche, en aval de celle-ci, conformément à l'article 6.3 du DTU 64.1. Le poste doit avoir une hauteur de relevage supérieure ou égale à la remontée de la nappe phréatique (veiller à assurer l'étanchéité entre le poste de relevage et la filière).



La remontée de nappe phréatique ne devra pas excéder le fil d'eau, à partir du fond de cuve.

Réaliser tous les travaux comme dans le terrain sec et sain, à l'exclusion des recommandations et modifications ci-après :

- ♦ Assécher et maintenir à sec la fouille pendant sa réalisation et jusqu'à la fin des travaux de terrassement.
- ♦ Réaliser en fond de fouille un radier en béton armé d'une épaisseur de 20 centimètres minimum sur un tapis géotextile. Cette dalle en béton dépasse au moins de 30 centimètres tout autour de la filière. Ce radier en béton armé doit être calculé par un bureau d'études et on y fixera les pattes d'ancrage BIOROCK® à l'aide des chevilles chimiques. Ces pattes d'ancrage pourront être remplacées par des barres scellées dans la dalle et des sangles imputrescibles.
- ♦ Le remblai latéral de 30 centimètres d'épaisseur, autour des cuves sera réalisé avec du sable ciment stabilisé 0-4, dosé à 200 kg de ciment par m³.



4.4 IMPLANTATION EN ZONE DE TERRAINS DIFFICILES (HORS ZONES HUMIDES)

❖ Conditions de pose :

☑ Terrains difficiles (terrains non stables, argiles gonflants, rochers, etc.)

⦿ En cas de terrains difficiles, le fond de fouille devra être, préalablement à toute réalisation de travaux, asséché et maintenu hors d'eau pendant les travaux, les fouilles protégées contre les éventuels éboulements, et/ou le fond de fouille purgé de tout matériau non sain ou point dur.

4.4.1 Implantation en zone de terrains difficiles (hors zones humides)

- ◆ Il est impératif de prévoir un stockage sélectif lors du décapage de la terre végétale ; celle-ci sera réutilisée en recouvrement des dispositifs de traitement. Si cette dernière est trop argileuse, il faut la mélanger avec du sable.
- ◆ La réalisation d'un fond de fouille en sable stabilisé dosé à 200 kg de ciment par mètre cube. Cette semelle aura une épaisseur de 30 centimètres minimum. Les dispositifs ne reposeront sur aucun point dur.
- ◆ La profondeur du fond de fouille doit permettre de respecter la canalisation d'amenée des eaux usées domestiques brutes, une pente de 2% minimum, pour le raccordement entre la sortie des eaux usées et l'entrée de la filière.

4.4.2 Pose en terrains difficiles

- ◆ Une fois la fouille réalisée et le fond de fouille stabilisé, poser la filière sur le fond de fouille de niveau (Voir A/Ch.4.2.2).
- ◆ Avant le raccordement hydraulique de la filière et de la ventilation (A/Ch. 5), il est impératif de s'assurer que le dispositif est parfaitement calé sur le fond de fouille, de niveau, afin de respecter le fil d'eau nécessaire pour le bon écoulement des effluents.
- ◆ Les divers raccordements de canalisations d'effluents et de ventilation doivent être réalisés de manière étanche, si nécessaire à l'aide de manchettes de raccordements étanches.

4.4.3 Remblai en terrains difficiles

- ◆ Le remblai périphérique de l'ouvrage, jusqu'à 20 centimètres sous le niveau des couvercles de la filière, sera réalisé en sable stabilisé dosé à 200 kg de ciment par mètre cube. Ce remblai sera soigneusement compacté par couches de 30 centimètres.
- ◆ Une structure de soutènement des remblais peut être nécessaire autour des ouvrages afin de limiter le risque de lessivage des remblais. Ces préconisations seront définies par un bureau d'études spécialisé.
- ◆ Lors des opérations de remblai, il convient de remplir en eau claire le compartiment du traitement primaire au fur et à mesure de manière concomitante.
- ◆ Une fois le remblai achevé et compacté, vérifier que la filière est de niveau.
- ◆ Les divers couvercles ou couvercles d'accès seront implantés au-dessus du niveau de terrain fini pour en faciliter l'accès ultérieur (entretien et maintenance).
- ◆ Poser et sécuriser les couvercles en vissant les vis sur le dessus.
- ◆ Le remblayage de surface est réalisé après raccordement des canalisations. Le remblai est réalisé à l'aide de la terre végétale débarrassée de tous les éléments caillouteux ou pointus. Le remblayage est poursuivi par couches successives jusqu'à une hauteur suffisante au-dessus de la nature du sol, de part et d'autre des couvercles pour tenir compte du tassement ultérieur.



4.5 IMPLANTATION SOUS VOIRIE, COUR OU AIRE DE STOCKAGE

❖ Conditions de pose :

Installation sous voirie, cour ou aire de stockage

➤ L'installation sera réalisée conformément aux paragraphes précédents en tenant compte de la nature du sol.



Il faut prévoir une dalle de répartition bétonnée pour l'installation sous voirie, cour ou aire de stockage.

- ◆ Une dalle de répartition en béton armé sera réalisée au-dessus de la filière de traitement compacte et ne doit en aucun cas reposer dessus.
- ◆ La dalle doit reposer en périphérie sur des appuis stables de terrain non remué. À défaut il faudra réaliser des fondations spécifiques.
- ◆ Ces fondations, l'épaisseur de la dalle de répartition, la mise en place des couvercles d'accès aux compartiments, le ferrailage et la structure de la dalle en question, etc., seront définis par un bureau d'études qualifié, en fonction des charges roulantes prévues et selon la nature du terrain en question.
- ◆ Les piquages et raccordements d'entrée et sortie d'air doivent être déportés à l'extérieur de la zone d'implantation de la dalle bétonnée. Il faut garantir et vérifier le bon fonctionnement de la ventilation.

4.6 AUTRES CAS PARTICULIERS

4.6.1 Ouvrages implantés dans un terrain pentu (>5%)

Selon la nature du terrain un mur de soutènement peut être nécessaire pour la bonne tenue des remblais. L'épaisseur et la structure de ce mur de soutènement sont à définir avec un bureau d'études spécialisé. Ce même bureau d'études précisera aussi la nature et les modalités des remblais, en général, remblai de grave ciment compacté par couche de 30 centimètres.

5. Ventilation et raccordements hydrauliques de l'ouvrage

SECURITE – NOTE IMPORTANTE :



Ne jamais fumer à proximité d'une filière de traitement MONOBLOCK lors des opérations décrites dans ce manuel. Il est interdit de pénétrer dans la cuve. Ne jamais ouvrir les couvercles, sans au préalable, avoir pris toutes les dispositions de ventilation et de contrôle de l'atmosphère dans les ouvrages en question selon les dispositions légales en vigueur.

La filière MONOBLOCK est ventilée en continu.

- ◆ L'entrée d'air, munie d'un chapeau de ventilation avec moustiquaire est placée en aval du compartiment de traitement secondaire.
- ◆ La hauteur du chapeau de ventilation, par rapport au sol, doit être comprise entre 150 mm et 1 mètre.
- ◆ L'extraction d'air est placée en amont du compartiment de traitement primaire, du côté de l'entrée des effluents. La conduite d'extraction doit être verticale et indépendante, de diamètre 110 mm (minimum 100mm) et équipée d'un extracteur éolien situé au minimum à 40 cm au-dessus du faîtage du toit ou de tout autre obstacle et distante d'au moins 1 mètre de toute autre ventilation.



Si la ventilation est insuffisante, l'extracteur éolien peut être remplacé ou assisté par un ventilateur électrique installé selon les normes en vigueur dans un environnement hors gel et protégé des intempéries.

5.1 LA VENTILATION DU COMPARTIMENT DE TRAITEMENT PRIMAIRE

Le système du traitement primaire génère des gaz pouvant présenter un risque pour la santé lors d'une exposition à des concentrations élevées (type sulfure d'hydrogène, méthane). Ceux-ci doivent être évacués par une ventilation efficace, le raccordement sur le dessus de ce compartiment permet leur extraction.

Le compartiment de traitement primaire est pourvu d'une sortie d'air située du côté entrée des effluents. La canalisation d'extraction doit être verticale, de diamètre 110 mm (100 mm minimum) et équipée d'un extracteur éolien situé au minimum à 40 cm au-dessus du faîtage du toit ou de tout autre obstacle et distante d'au moins 1 mètre de toute autre ventilation.

L'entrée d'air se fait par le compartiment de traitement secondaire. L'air aspiré circule librement dans l'ensemble de la filière.

☒ Dans le cas d'une ventilation électrique : le ventilateur électrique sera installé selon les normes en vigueur de préférence dans un environnement hors gel et devra être protégé contre les intempéries.

5.2 LA VENTILATION DU COMPARTIMENT DE TRAITEMENT SECONDAIRE

Le circuit de ventilation est alimenté par la prise d'air sur le compartiment de traitement secondaire. (Voir Annexes 2.1 : Schéma de ventilation de la filière)

- ◆ La ventilation circule par les canalisations internes vers le compartiment de traitement primaire.
- ◆ Le conduit de ventilation doit être d'un diamètre de 110 mm (minimum 100 mm).
- ◆ L'entrée d'air doit être munie d'un chapeau de ventilation avec moustiquaire et positionnée au minimum à 15 centimètres au-dessus du terrain fini.



La ventilation doit être réalisée avec soin, sans contre-pentes et vérifiée par l'installateur.

Si la ventilation ne semble pas fonctionner correctement :

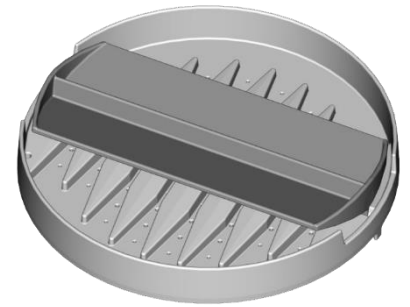
- ◆ Vérifier que le réseau d'aération du système respecte le schéma de l'Annexe 2.1, et qu'il n'est pas obstrué ni déboîté.
- ◆ Veiller impérativement à la bonne position ainsi que le bon état du joint permettant l'étanchéité à l'air entre la cuve et le couvercle
- ◆ Extracteur d'air éolien : vérifier que l'extracteur fonctionne et sa libre rotation. Il peut arriver que des dépôts de poussières gênent la bonne rotation de l'extracteur.
- ◆ Ventilateur d'air électrique : vérifier la présence de la tension aux bornes du ventilateur, le fusible de protection et le disjoncteur différentiel (éventuel) de l'appareil. Après avoir disjoncté l'appareil et enlevé son fusible du porte-fusible, faire un essai en débloquent les ailettes du ventilateur d'air manuellement avec un tournevis afin de vérifier si elles tournent librement sans contrainte. Tester de nouveau.



5.3 ECOULEMENT DES EFFLUENTS

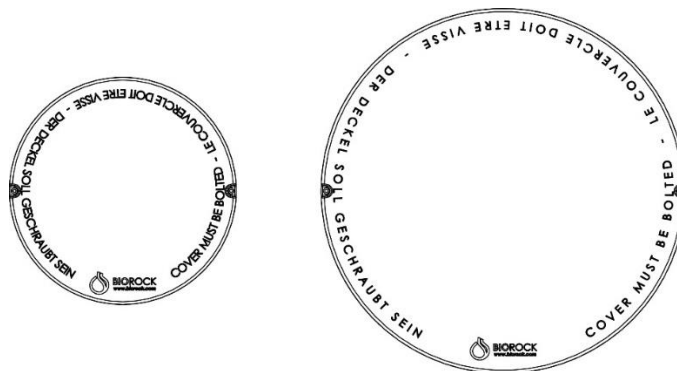
- ◆ Vérifier visuellement l'écoulement des eaux usées dans le compartiment de traitement primaire, le préfiltre décolloïdeur, et le compartiment de traitement secondaire.
- ◆ Pour ce faire, tirer plusieurs chasses d'eau dans le bâtiment. Dans le cas d'une filière propre et d'un préfiltre neuf, il ne doit y avoir aucune différence visible de niveau d'eau entre le compartiment de traitement primaire et le préfiltre.
- ◆ Dans le compartiment de traitement secondaire, vérifier le basculement de l'auget et la répartition uniforme de l'effluent, en surface de l'unité par les orifices du dispositif de dispersion des effluents.

- a. L'eau doit pouvoir se répartir, tour à tour, de chaque côté de l'auget. L'eau se déverse uniformément dans le dispositif de dispersion avant de sortir par les orifices prévus ;
- b. Actionner plusieurs fois une chasse d'eau ;
- c. Vérifier que l'effluent traité s'écoule en sortie du compartiment de traitement secondaire, gravitairement ;
- d. Aucune accumulation d'eau ne doit être constatée.



5.4 SÉCURITÉ DES COUVERCLES DE LA CUVE ET DES REGARDS

- ◆ La filière de traitement compacte MONOBLOCK dispose de couvercles pour permettre l'inspection, ils doivent toujours rester accessibles.
- ◆ Il faut impérativement les sécuriser en vissant les vis sur le dessus du couvercle.
- ◆ Les couvercles de tous les regards doivent être sécurisés.



- Sécuriser les couvercles à l'aide des vis sur le dessus du couvercle.
- Il est interdit de marcher, de stationner ou d'empiler des charges sur le couvercle.



Lors d'une intervention nécessitant l'ouverture des couvercles, veiller impérativement à la bonne position du joint permettant l'étanchéité à l'air entre la cuve et le couvercle.



6. Démarrage et Arrêt du système

4 semaines après la mise en service de l'installation, les rejets sont conformes au seuil de l'Arrêté du 7 septembre 2009, modifié.

Pour les longues périodes d'arrêt ou de non alimentation de l'installation, aucune précaution n'est requise. A son redémarrage, le dispositif d'assainissement se remettra en service seul et ne nécessitera pas d'intervention particulière.

Pour des arrêts supérieurs à 6 mois, il est cependant conseillé d'effectuer un nettoyage préventif de l'installation (écrémage des graisses et flottants dans le premier compartiment, le chapeau, et nettoyage du préfiltre).

Si l'unité est équipée d'un ventilateur d'air électrique, il est préférable de le contrôler et de le nettoyer avant la période d'arrêt.

Dans le cas où un poste de relevage est installé, il est préférable de le contrôler et de le nettoyer avant la période d'arrêt. La filière MONOBLOCK reste performante après une période d'arrêt.

7. Conformité de l'ouvrage et constat de fin de travaux

Dans tous les cas, le propriétaire, l'installateur et éventuellement le représentant du SPANC (Service Public d'Assainissement Non Collectif) devront conjointement remplir la fiche de contrôle de bonne installation du dispositif d'assainissement non collectif (*Annexe 5*) et la renvoyer au fabricant dont l'adresse figure sur la dite fiche.

Ce document dûment complété et réceptionné par BIOROCK®, permet à l'utilisateur d'obtenir la visite de contrôle. Il est disponible dans chaque solution MONOBLOCK à la livraison et joint au Guide de l'Usager.

8. Préconisations d'utilisation et d'entretien

Voir le mode opératoire dans le Guide de l'Utilisateur, partie B : Guide Utilisateur.

9. Conformité aux réglementations et normes

MONOBLOCK est conforme à toutes exigences de la norme NF-EN 12566-3+A2 et du règlement Produit de Construction (RPC).

Les essais de performance pour le marquage CE des filières MONOBLOCK ont été réalisés et validés sur la plateforme européenne du CERIB, organisme notifié n°1164, à Epernon en France.

Les performances des filières MONOBLOCK sont garanties dans les conditions normales d'utilisation, d'entretien et de maintenance conformément aux prescriptions du Guide de l'Usager.

- ♦ Elles sont conformes :
 - à la réglementation en vigueur,
 - aux arrêtés interministériels du 7 septembre 2009, modifié, fixant les prescriptions techniques applicables aux systèmes d'assainissement non collectif et annexes ainsi que les modalités du contrôle technique exercé par les communes sur les systèmes d'assainissement non collectif. (Les performances de traitement garanties sont inférieures ou égales à 30 mg/l pour les matières en suspension (MES), et inférieures ou égales à 35 mg/l pour la DBO5.)
- ♦ A la norme NF D.T.U 64.1, mise en œuvre des dispositifs d'assainissement non collectif (Août 2013), pour la pose et la ventilation.



10. Garanties

Conditions d'activation et de prolongement de la Garantie Fabricant:

Définition de la garantie BIOROCK® :

Les équipements et accessoires, départ usine, sont garantis exempts de tout vice de fabrication. Ainsi, la « Garantie Fabricant » BIOROCK® s'applique sur les vices de fabrication et sur l'ensemble des prescriptions d'utilisation défini dans le présent guide. S'il est avéré, suite à une réclamation, que le dysfonctionnement a comme origine une mauvaise utilisation de nos produits, ces derniers ne sont pas couverts par la « Garantie Fabricant ».

En cas de défectuosité ou de défaut de fabrication reconnu par le fournisseur, la garantie se limite au remplacement des pièces défectueuses. Les équipements et accessoires défectueux seront tenus à la disposition du fabricant et reconditionnés dans leur emballage d'origine, s'il y a lieu.

L'appel en garantie ne peut être invoqué par quiconque en cas de :

- Non-respect des données de base de dimensionnement de la présente filière d'assainissement ;
- Non-respect de prescriptions d'installation et d'utilisation détaillées dans le Guide;
- Non-respect des autres prescriptions des textes réglementaires et normes précisés en vigueur;
- Dégâts causés par tout événement accidentel ou climatique, indépendant de notre volonté.

BIOROCK® garantit :

- **Le support bactériologique (« media » épuratoire BIOROCK®) pour une durée de 10 ans.**
- **Les cuves pour une durée de 25 ans**
- **Les options impliquant l'utilisation d'électricité : 2 ans**

Activation de la « Garantie Fabricant » BIOROCK®

Dans le cadre de l'activation de la « Garantie Fabricant », BIOROCK® recommande au propriétaire de l'installation de renseigner la fiche de contrôle de bonne installation du dispositif d'assainissement non collectif (Annexe 5 « Formulaire préalable à la visite de Contrôle BIOROCK® », dans le Guide Utilisateur). Il convient de remplir cette fiche conjointement avec l'installateur en charge des travaux et l'autorité de contrôle, et de la retourner à l'adresse indiquée sur le document.

A réception dudit document dûment rempli, BIOROCK® planifie une visite de contrôle des équipements en vue d'émettre un avis de conformité de l'installation.

Défaut de livraison :

Dans le cas d'une livraison incomplète (équipements ou accessoires manquants) ou d'une détérioration constatée à la livraison, ces réserves doivent être inscrites sur le bon de livraison ou le bordereau de transport du transporteur. Le transporteur et le fournisseur doivent en être informés par lettre recommandée avec AR dans un délai de 48h ou 2 jours ouvrés.

Respecter les instructions d'entretien et de contrôles visuels pour conserver un système fiable et pérenne. Pour toute question, nous vous invitons à vous rapprocher de votre revendeur.

Nous vous remercions de votre confiance.



BIOROCK® SARL

4-5 Zone d'Activités Economiques
Le Triangle Vert
L-5691 ELLANGE - Luxembourg

Email : info@biorock.fr
Tel : 00 352 26 17 66 33

Nom de votre revendeur :

Contact :

Cachet de l'entreprise :



B

Guide Utilisateur

MONOBLOCK

TRAITEMENT PRIMAIRE 3m³

CAPACITE JUSQU'A 5 E.H.





TABLES DES MATIERES

1. Consignes de sécurité	26
2. Développement durable	27
2.1 Rappel des notions utiles.....	27
2.1.1. <i>Développement durable</i>	27
2.1.2. <i>Déchets d'assainissement</i>	27
2.2 Polyéthylène et PVC	28
2.2.1. <i>La valorisation énergétique</i>	28
2.2.2. <i>La valorisation matière</i>	28
2.3 Le media BIOROCK®	28
3. Préconisations d'exploitation et d'entretien	29
3.1 Traitement primaire et préfiltre	30
3.2 Traitement secondaire	33



1. Consignes de sécurité

Relatives à la mise en œuvre et à l'exploitation des filières de traitement compactes

- ◆ Ne jamais fumer à proximité de la cuve lors des opérations décrites dans ce manuel. Il est interdit de pénétrer dans la cuve. Ne jamais ouvrir les couvercles, sans au préalable, avoir pris toutes les dispositions de sécurité (appareils respiratoires, dégazages de la cuve, etc.).
- ◆ Les filières de traitement MONOBLOCK ne nécessitent aucune source d'énergie extérieure. Les risques électriques sont donc inexistantes.
Faites appel à des professionnels qualifiés pour les travaux d'installation, d'entretien et pour toute intervention à réaliser sur les équipements d'assainissement non collectif.
- ◆ Il est nécessaire d'éviter tout contact accidentel avec les effluents. Le personnel intervenant devra s'équiper de protections individuelles (gants étanches, combinaison, lunettes, chaussures de sécurité). Les eaux usées même traitées contiennent des germes microbiens fécaux (bactéries et virus pathogènes responsables de maladies parfois très graves).
- ◆ Les risques, lors de l'installation sont liés aux travaux de terrassement, et de manutention. Lors de la pose, veiller au bon élingage de la cuve à réaliser par les anneaux placés en partie supérieure.
- ◆ S'assurer que personne ne se trouve dans les zones de manœuvres, ne pas stationner sous la charge.
- ◆ L'accessibilité à tous les regards d'entretien est obligatoire.
- ◆ Les couvercles de regards sont sécurisés à l'aide des vis, veiller à ce que les vis soient toujours maintenues serrées pour la sécurité de tous.
- ◆ Lors d'une intervention, ne jamais laisser les regards ouverts sans surveillance.
- ◆ A la fin des travaux s'assurer que rien ne se soit introduit dans la cuve, replacer soigneusement le couvercle et revisser les vis de fermeture.
- ◆ Veiller impérativement à la bonne position du joint avant de refermer le couvercle.
- ◆ Il est interdit de marcher, de stationner ou d'empiler des charges sur le couvercle.
- ◆ Il est interdit de circuler et de stationner à moins de 3 mètres du périmètre d'implantation de la cuve.
- ◆ La filière fonctionne sans élément électromécanique, cela élimine les risques de panne et d'électrocution, et cela garantit l'absence de nuisance sonore.



2. Développement durable

BIOROCK® a développé un procédé d'assainissement non collectif qui n'utilise aucune source d'énergie pour fonctionner ; la réaction biologique naturelle ne nécessite aucun apport de produit chimique.

Le propriétaire et l'utilisateur de l'unité d'assainissement non collectif MONOBLOCK s'inscrivent dans la suite logique de cette démarche en mettant en œuvre les actions de contrôle et en faisant appel aux professionnels du secteur de l'assainissement pour la réalisation des interventions nécessaires pour le bon fonctionnement de l'installation.

Les matériaux utilisés dans la fabrication et l'assemblage des solutions MONOBLOCK sont résistants à la corrosion et garantissent une installation pérenne. La cuve de forte épaisseur réalisée par rotomoulage en PEHD (Polyéthylène Haute Densité) traitée anti UV a une durée de vie d'au moins 30 ans et est 100% recyclable. La visserie est en acier inoxydable, la tuyauterie est réalisée en tube d'assainissement en PVC et PP du commerce. L'ensemble des solutions est recyclable au moins à 98%.

2.1 RAPPEL DES NOTIONS UTILES

2.1.1 Développement durable

Le développement durable repose sur 3 piliers : la protection de l'environnement, le progrès social et le développement économique.

Les modes de production et de consommation doivent respecter l'environnement humain et naturel pour permettre à tous les habitants de la Terre de satisfaire leurs besoins fondamentaux (se nourrir, se loger, se vêtir, s'instruire, travailler, vivre dans un environnement sain).

L'éducation au développement durable est fondamentale : elle constitue le passage obligé vers un changement d'état d'esprit et de comportement. Un changement d'état d'esprit de chacun (citoyens, entreprises, collectivités territoriales, gouvernements, institutions internationales) pour faire face aux menaces qui pèsent sur la Terre (inégalités sociales, risques industriels et sanitaires, changements climatiques, perte de biodiversité, etc.).

Les composants principaux de la solution MONOBLOCK sont le polyéthylène (cuve), le PVC (tuyauterie) et la laine de roche (substrat de filtration).

2.1.2 Déchets d'assainissement

Ils résultent du fonctionnement des dispositifs d'épuration et de l'entretien des réseaux d'évacuation des eaux usées et pluviales. Ce sont des déchets à dominante organique (boues, graisses, déchets de dégrillages de filière d'épuration, matière de vidange, etc.) ou minérale (sables de station d'épuration, boues, sables de curage des réseaux d'assainissement, résidus de dragage de cours d'eau, etc.).

Les boues générées dans la phase de traitement primaire devront être retirées par un prestataire agréé, en conformité avec l'Arrêté du 7 septembre 2009, modifié, relatif aux modalités d'agrément des personnes réalisant des vidanges.

Le media BIOROCK® pourra être pris en charge par BIOROCK® et être dirigé vers une filière de traitement spécialisée.

Le préfiltre sera mis en déchetterie après rinçage.



2.2 POLYETHYLENE ET PVC

Le Polyéthylène et le PVC sont valorisables selon certains procédés :

2.2.1 La valorisation énergétique

Les plastiques possèdent un pouvoir calorifique élevé qui peut être équivalent à celui du fuel ou du charbon (PE, PP). Ils peuvent donc être incinérés avec récupération d'énergie. Cette valorisation est plus particulièrement indiquée pour les plastiques souillés ou en mélange mais peut présenter certains inconvénients :

Le pouvoir calorifique des plastiques peut devenir un désavantage en cas de surcharge thermique des fours d'incinération.

L'incinération des plastiques peut générer des polluants dans les fumées (acide chlorhydrique).

2.2.2 La valorisation matière

La régénération consiste à transformer des déchets plastiques d'une même nature (PVC, PE) en granulés ou en poudre pour être commercialisés en substitution de résines vierges.

Le recyclage consiste à mouler un produit fini directement après le broyage et la refonte. Le recyclage des plastiques en mélange en matériaux de construction ou en mobilier urbain est actuellement peu pratiqué par les recycleurs.

La valorisation chimique consiste à décomposer les macromolécules constitutives des polymères en matières premières réutilisables. Cette technique reste peu développée aujourd'hui.

2.2.3 LE MEDIA BIOROCK®

Le media BIOROCK® est un produit minéral recyclable à base de roches d'origine volcanique :

Les déchets de media BIOROCK® sont inertes mais, dans le cas des installations d'assainissement individuel, lorsque le media BIOROCK® est remplacé, cela signifie qu'il est souillé par les boues et il faut, au même titre que les boues lors de la vidange du compartiment de traitement primaire, en confier la gestion à une entreprise spécialisée.

Les professionnels offrent une palette de services de collecte sélective, traitement et valorisation. Ces services vous permettront de mieux respecter la réglementation et de contribuer activement à la préservation des ressources naturelles et de la protection de l'environnement :

- ♦ Traçabilité du traitement des matières de vidange en filière agréée (station d'épuration, compostage, etc.) en usine de dépollution ou épandage.
- ♦ Diagnostic et contrôle de bon fonctionnement et de bonne exécution des installations d'assainissement non collectif.



3. Préconisations d'exploitation et d'entretien

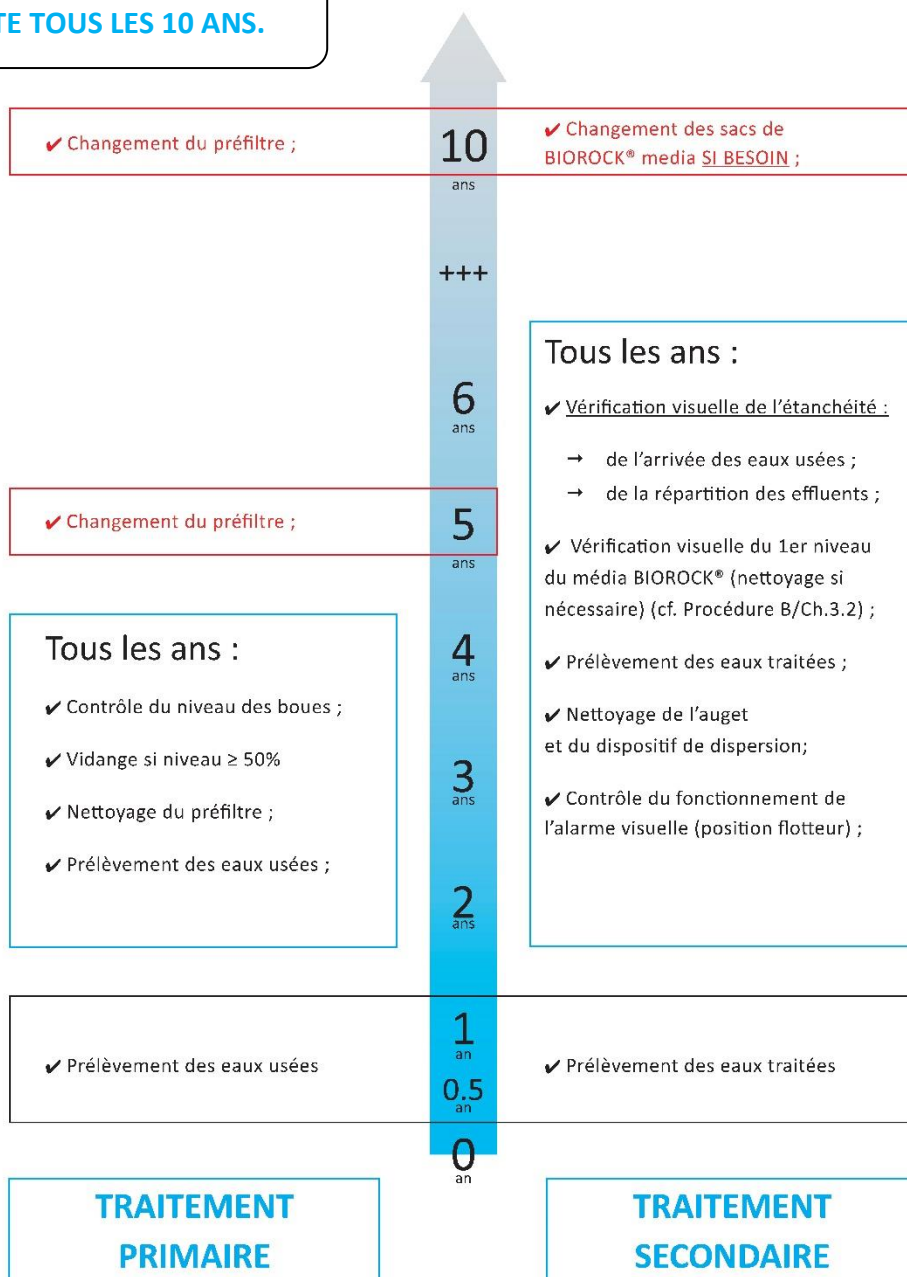
Si vous ne souhaitez pas souscrire un contrat d'entretien de maintenance, faites appel à un professionnel qualifié pour les travaux d'entretien et pour toute intervention à réaliser sur les équipements d'assainissement non collectif. En page 3 de la présente notice, se trouvent les coordonnées de votre revendeur et le cas échéant nos coordonnées ; nous vous indiquerons le revendeur le plus proche de chez vous.

Le synoptique ci-dessous permet à la personne ayant en charge le suivi de l'installation d'assainissement de planifier les diverses tâches d'entretien.

En fonctionnement normal, et en suivant les recommandations d'entretien, la filière ne peut présenter ni dysfonctionnement, ni panne, car la solution ne requiert pas d'électricité.

« L'utilisateur est tenu d'entretenir son installation. » selon l'article 15 de l'arrêté de prescription.

LE PLANNING D'ENTRETIEN SE REPETE TOUS LES 10 ANS.



3.1 TRAITEMENT PRIMAIRE ET PREFILTRE

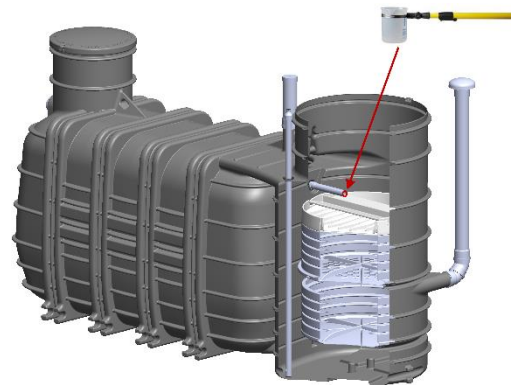
Si vous ne souhaitez pas souscrire un contrat d'entretien de maintenance, faites appel à un professionnel qualifié pour les travaux d'entretien et pour toute intervention à réaliser sur les équipements d'assainissement non collectif.

PLANNING D'ENTRETIEN DU COMPARTIMENT DE TRAITEMENT PRIMAIRE ET DU PRÉFILTRE

Prélèvement des eaux usées en sortie du compartiment de traitement primaire

A faire 6 mois après la mise en service puis tous les ans

- ♦ Vérifier (visuellement) la qualité des eaux usées du traitement primaire
- ♦ A partir du compartiment de traitement secondaire, faire un prélèvement (avec des gants étanches – type gants de vaisselle) d'eau en sortie du premier compartiment. Placer un récipient en verre propre en sortie de la canalisation de Ø 50.
- ♦ L'eau sera de coloris brun clair, marron ou jaune, de trouble à très trouble, mais peu de dépôts doivent être visibles en fond de verre après avoir laissé reposer l'échantillon pendant 20 minutes.
- ♦ Les eaux usées prélevées pourront avoir une légère odeur nauséabonde (septique).



Constat d'un aspect différent de l'eau et/ou la présence de dépôts (matières en suspension) dans ces eaux usées :

Cela peut provenir :

- ♦ D'un trop fort débit d'eau traversant l'ouvrage (surcharge hydraulique).
 - ⊗ Vérifier qu'aucun réseau d'eaux pluviales n'est raccordé sur l'installation.
- ♦ D'un sous-dimensionnement de la filière par rapport à son utilisation régulière.
- ♦ De rejet anormal de produits nocifs, toxiques ou bactéricides, non biodégradables dans l'installation (*voir A/ Ch.1.2 : Précautions*).
- ♦ De la nécessité de faire appel à un vidangeur agréé pour vidanger le compartiment de traitement primaire et de procéder à son nettoyage (écrémage des graisses et flottants – chapeau). Il est important de ne jamais vidanger totalement ce compartiment et de toujours laisser un fond de boues dans l'ouvrage, afin que son bon fonctionnement après la vidange, soit assuré.





Constat de nuisances olfactives :

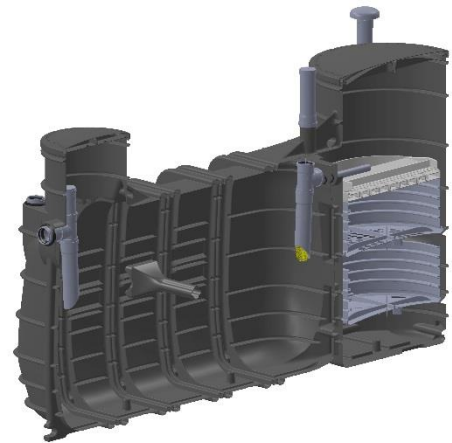
Cela peut provenir :

- ◆ D'un défaut d'étanchéité du réseau de ventilation.
- ◆ D'un défaut d'étanchéité du réseau des eaux usées depuis les points de rejet (évier, WC, bains, douches, siphons divers, etc.) jusqu'à la filière.
- ◆ D'un défaut d'étanchéité des couvercles
- ◆ D'un tirage de ventilation insuffisant (canalisation de ventilation d'un diamètre < 100 mm, mauvais positionnement de l'extracteur, etc.)
- ◆ D'une forte restriction de la ventilation d'air dans le compartiment de traitement primaire lui-même, par la présence d'un chapeau (graisses et flottants) trop épais par exemple.

Nettoyage préventif : Nettoyage du préfiltre

A faire tous les ans

- ◆ Ouvrir le couvercle du tube PVC permettant l'accès au préfiltre
- ◆ Saisir la tige maintenant le préfiltre et le remonter pour le sortir
- ◆ Pour éviter tout risque de contact accidentel, nettoyer au dessus du compartiment primaire, le préfiltre avec un jet d'eau, pour retirer d'éventuelles particules solides. Veillez au port des équipements de protections individuelles
- ◆ Replonger le préfiltre dans le tube PVC, et veiller à le maintenir dans sa position initiale
- ◆ Le changement du préfiltre sera nécessaire si les poils de la brosse se retrouvent écrasés au centre ou endommagés, rendant la filtration défectueuse
- ◆ Nous recommandons un changement du préfiltre tous les 5 ans



Vue en coupe de la cuve MONOBLOCK



Contrôle du compartiment de traitement primaire

Vidange lorsque le niveau de boues \geq 50%

- ◆ Faire appel à un vidangeur agréé, en conformité avec l'arrêté du 7 Septembre 2009 modifié, pour l'intervention de la vidange.
- ◆ Il est demandé de procéder au contrôle du niveau des boues et au nettoyage de son préfiltre tous les ans.
- ◆ La périodicité de la vidange pourra être adaptée, si nécessaire, en fonction du taux d'occupation du bâtiment concerné. La vidange doit être effectuée quand le niveau des boues atteint 50% du volume, soit 660 mm depuis le fond du compartiment du traitement primaire.
- ◆ Le bon de vidange, donné par le vidangeur agréé, doit être conservé par le propriétaire de l'installation dans son Guide d'entretien (Annexe 4).
- ◆ Il convient lors de ces opérations, de faire nettoyer, au jet d'eau sous pression par le vidangeur agréé, les parois de la cuve ainsi que le préfiltre, des graisses et matières qui s'y seraient accumulées.
- ◆ Le compartiment de traitement primaire doit être immédiatement remis en eau par l'hydro-cureur.
- ◆ Après ces opérations, veillez impérativement à la bonne position ainsi que le bon état du joint permettant l'étanchéité à l'air entre la cuve et le couvercle. Puis remettre le couvercle et veillez à bien resserrer les vis de fixation.
- ◆ L'hydro-cureur, lors de l'opération de vidange, ne doit pas stationner son engin à moins de 4 mètres de l'installation pour des raisons de stabilité de la cuve.

Pour information : Les quantités de boues produites sont influencées par l'utilisation de l'unité (dimensionnement, surcharges fréquentes, nature des effluents, entretien courant), chaque installation est particulière. La production de boue mesurée sur le modèle testé MONOBLOCK-2-900-6, durant une période d'essai de 10 mois, était de 0,6 L/jour/EH. Au-delà de cette période et sur la base de 0,5 L/jour/EH, le tableau ci-dessous indique l'estimation de la production de boues la première année.

CAPACITE	5 EH
PRODUCTION DE BOUES PAR AN	900 L/an
FRÉQUENCE DE VIDANGE :	32 mois

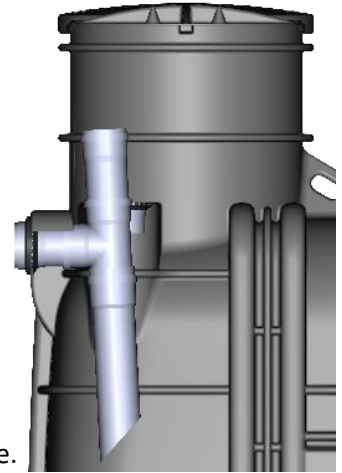
Les quantités de boues produites sont dégressives les premières années ; on considère qu'à partir de la 4^e ou 5^e année, les quantités résiduelles sont réduites de 10%.

Lors de la vidange, le vidangeur laissera au fond quelques centimètres de boues car les bactéries qui dégradent les boues sont spécifiques et très longues à se développer.



En cas de blocage de l'arrivée des effluents

- ◆ Un accès est prévu par le couvercle du compartiment de traitement primaire
- ◆ Retirer les vis de fixation du couvercle et enlever le bouchon de visite, puis y introduire un furet destiné aux canalisations et évacuer les matières bloquées
- ◆ Rincer, éventuellement, au jet d'eau
- ◆ Replacer le bouchon de visite et vérifier le bon écoulement.
- ◆ Veiller impérativement à la bonne position ainsi que le bon état du joint permettant l'étanchéité à l'air entre la cuve et le couvercle.
- ◆ Puis remettre le couvercle du compartiment et veiller à bien resserrer les vis de fixation



3.2 TRAITEMENT SECONDAIRE

En cas de non souscription à un contrat d'entretien et de maintenance, faire appel à un professionnel qualifié pour les travaux d'entretien et pour toute intervention à réaliser sur les équipements d'assainissement non collectif, particulièrement pour le lavage éventuel des sacs de Media BIOROCK® ou leur remplacement.

PLANNING D'ENTRETIEN DU COMPARTIMENT DE TRAITEMENT SECONDAIRE

Prélèvement des eaux traitées

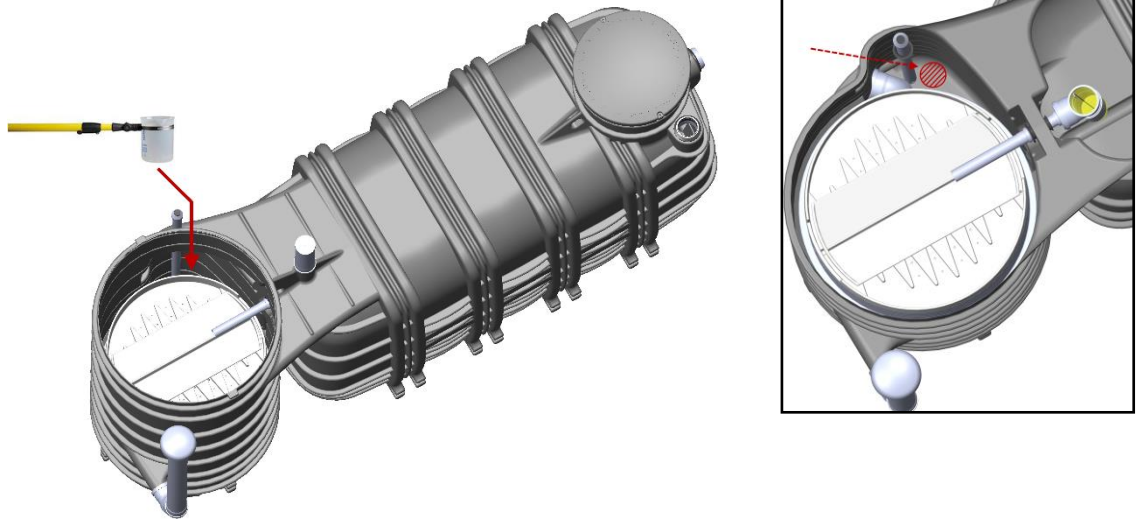
A faire 6 mois après la mise en service puis tous les ans

Si le flux n'est pas suffisant il peut être nécessaire d'actionner une chasse d'eau afin de provoquer un écoulement.

- ◆ Vérifier visuellement la qualité de l'eau traitée
- ◆ Le prélèvement peut s'effectuer via le compartiment du traitement secondaire ou directement à la sortie des effluents lorsque c'est accessible
- ◆ Utiliser des gants étanches – type gants de vaisselle
- ◆ Déposer le couvercle, attention de ne pas oublier de vérifier la bonne mise en place du joint, puis verrouiller celui-ci lors de la fermeture.
- ◆ Utiliser un outil de prélèvement à manche télescopique ou une seringue, et, effectuer le prélèvement
- ◆ L'eau doit être claire avec très peu de dépôts visibles en fond de verre après avoir laissé reposer l'échantillon pendant 20 minutes
- ◆ L'eau ne doit pas avoir d'odeur septique ou nauséabonde. Elle peut présenter une odeur caractéristique d'humus frais



- ◆ Si le contrôle visuel de la qualité semble révéler un dysfonctionnement (eau traitée trouble, présence de dépôts ou de matières en suspension, odeur nauséabonde ou septique) faire analyser l'échantillon par un laboratoire



Si le laboratoire confirme une mauvaise qualité de l'eau, il faut vérifier :

- ◆ Le bon fonctionnement de la filière
- ◆ La qualité des eaux issues du traitement primaire
- ◆ L'absence de dépôt de graisses en surface du dispositif de dispersion et/ou sur la couche de media BIOROCK® du bac supérieur
- ◆ La bonne répartition des eaux
- ◆ Le bon fonctionnement de la ventilation
- ◆ Le dimensionnement de la filière par rapport à son utilisation régulière
- ◆ L'absence de produits nocifs, toxiques ou bactéricides, non biodégradables dans l'installation (voir A/Ch.1.2)



Constat d'une présence de dépôts (matières en suspension) dans les effluents traités et l'encrassement des media :

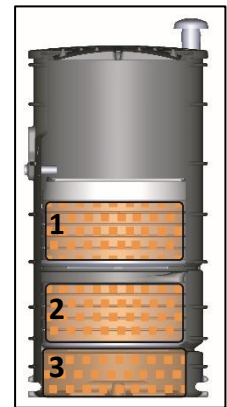
- ◆ Une surcharge prolongée de pollution sur l'installation, des dysfonctionnements répétés (vidanges tardives, départs de boues, etc.) et l'épuration optimale du filtre après quelques années, peuvent mener à la saturation du traitement en dépôts ou matières en suspension.



Nettoyage du compartiment entier et/ou changement du support de filtration media BIOROCK®
A faire au maximum tous les 10 ans

Pour la manutention des sacs, utiliser un crochet métallique. Après usage, le media BIOROCK® doit être traité comme une matière de vidange et évacué par une entreprise agréée.

1. Dévisser les vis qui sécurisent le couvercle de la cuve, et ouvrir ce dernier
2. Retirer l'auget, le dispositif de dispersion et le tube de Ø50mm qui permet l'écoulement des eaux en sortie du compartiment du traitement primaire.
3. Sortir le bac de traitement supérieur de sacs de media BIOROCK®, et le stocker à part
4. Sortir le bac de traitement inférieur et le stocker à part
5. Sortir la couche de media BIOROCK® en fond de cuve, et la stocker à part
6. Laver au jet d'eau le fond et les parois du compartiment
7. Laver tous les sacs dans un récipient plein d'eau en les remuant correctement afin de décoller les boues qui auraient pu s'accumuler dans le media BIOROCK®. Pour cela, un jet d'eau (basse pression) pourra faciliter ces opérations de nettoyage. Les eaux sales seront déversées dans le regard en amont du compartiment de traitement primaire.



voir détails dans les Annexes 2.2

Attention toutefois à ne pas mélanger les couches de média, elles ne sont pas identiques.

8. Après cette opération, remettre les sacs dans l'unité, comme indiqué ci-dessous :

	① Bac de traitement supérieur	② Bac de traitement inférieur	③ Couche en fond de cuve
5 E.H.	12 Kg	12 Kg	13 Kg

Le media BIOROCK® est conditionné en sacs, d'un poids moyen de 1 kg.

9. Remettre en place le dispositif de dispersion, l'auget, puis le tube de Ø50 mm
Veiller impérativement au bon positionnement du joint permettant l'étanchéité à l'air entre la cuve et le couvercle

10. Replacer le couvercle et visser les vis de sécurité

⊕ Lors de la remise en place des sacs, il convient de s'assurer que chaque couche de sacs couvre entièrement la surface du bac en prenant garde de ne laisser aucun espace libre entre eux.

Après 2 lavages au maximum, tous les 10 ans ou dans le cas où le propriétaire ne souhaiterait pas faire laver les sacs de media BIOROCK®, un renouvellement complet du media BIOROCK® par de nouveaux sacs sera à prévoir.

BIOROCK® prend en charge sur devis, le remplacement et l'évacuation du media BIOROCK® en fin de vie. Ne pas hésiter à contacter votre revendeur, ses coordonnées sont en page 3 et le cas échéant contacter BIOROCK®, nous vous indiquerons le revendeur le plus près de chez vous.

Constat de nuisances olfactives :

- ◆ Il convient de s'assurer que les nuisances ne proviennent pas du compartiment en amont ni du réseau d'évacuation des eaux usées de l'habitation.
- ◆ Une filière de traitement fonctionnant correctement ne génère pas d'odeur nauséabonde mais une odeur d'humus frais.

En cas de problème cela peut provenir :

- ◆ D'un tirage insuffisant de la ventilation de la filière (obstruction des canalisations de ventilation, mauvais positionnement de l'extracteur éolien, etc.).
- ◆ Dans le cas d'une ventilation électrique, d'un mauvais raccordement de la ré-aération.



Système d'alarme

A faire tous les ans

Vérifier la position de l'alarme visuelle

⇒ La soulever légèrement et la laisser retomber toute seule.

Il ne doit pas y avoir de résistance.



Vérifier l'étanchéité de l'arrivée des eaux

A faire tous les ans

Réaliser une inspection visuelle de l'étanchéité de l'arrivée des eaux en provenance du compartiment de traitement primaire.



Répartition des effluents - Positionnement du dispositif de dispersion

A faire tous les ans

- ◆ Un des réservoirs de l'auget se remplit jusqu'au point de basculement, et l'eau se déverse dans le dispositif de dispersion, le second réservoir prend alors le relais et se remplit à son tour.
- ◆ S'assurer que l'eau contenue dans l'auget s'écoule bien, tour à tour, au travers des orifices de la plaque de dispersion.

Vérifier le tassement central excessif du media BIOROCK®

A faire tous les ans

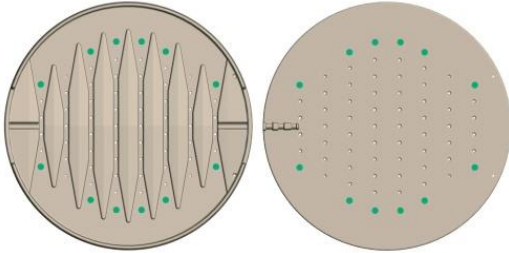
- ◆ Au fil du temps, le media BIOROCK®, sous l'effet de l'eau, se tasse progressivement au centre
- ◆ Il convient donc de secouer les sacs de media BIOROCK® en surface, manuellement, et de les répartir sur toute la surface de manière uniforme, ce qui permettra une meilleure infiltration des effluents sur ceux-ci.



Vérifier la répartition des effluents

A faire tous les ans

Le dispositif de dispersion de la filière MONOBLOCK est composé de 56 trous.

<p>DISPOSITIF DE DISPERSION 5 EH</p>	<p>12 trous bouchés, soit répartition des effluents à traiter par 56 trous</p>	 <p style="text-align: center;">Dessus du dispositif Dessous du dispositif</p>
---	--	---

Vérifier la répartition des effluents sur les sacs de media BIOROCK® et nettoyer, si nécessaire, le dispositif de dispersion des effluents à l'aide d'un jet d'eau.

- a/ ouvrir le couvercle du compartiment de traitement secondaire, et retirer le tube 50mm
- b/ sortir l'auget et le dispositif de dispersion de leur logement
- c/ passer un jet d'eau de chaque côté
- d/ remettre le dispositif de dispersion dans sa position initiale
- e/ replacer l'auget, le tube Ø50 mm, puis le couvercle, et revisser les vis de sécurité (voir A/ Ch.5.3 et Ch.5.4)

Veiller impérativement au bon positionnement du joint permettant l'étanchéité à l'air entre la cuve et le couvercle



Vérification de l'écoulement *A faire tous les ans*
et nettoyage du media BIOROCK® *si nécessaire*

Les eaux provenant du compartiment du traitement primaire doivent pouvoir s'écouler librement au travers du media BIOROCK®.



Toute accumulation durable d'eau, en surface du media BIOROCK®, indique qu'il est nécessaire de procéder au nettoyage de la couche du bac :

1. Dévisser les vis qui sécurisent le couvercle de la cuve, et ouvrir ce dernier
2. Retirer l'auget, le dispositif de dispersion et le tube de Ø50mm qui permet l'écoulement des eaux
3. Sortir les sacs de media BIOROCK® du bac de traitement supérieur
4. Laver tous les sacs dans un récipient plein d'eau en les remuant bien afin de décoller les boues qui auraient pu s'accumuler dans le media BIOROCK®. Pour cela un jet d'eau (basse pression) pourra faciliter ces opérations de nettoyage. Les eaux sales seront déversées dans le regard en amont de la filière.
5. Après cette opération remettre les sacs nettoyés dans le bac supérieur dans leur position initiale
6. Remettre en place le dispositif de dispersion, l'auget, puis le tube de Ø50 mm

Veiller impérativement au bon positionnement du joint permettant l'étanchéité à l'air entre la cuve et le couvercle

7. Et replacer le couvercle et visser les vis de sécurité

⌚ Au bout de 2 opérations de lavage, remplacer les sacs de media BIOROCK® du bac supérieur. Il convient lors de la remise en place des sacs de s'assurer que chaque couche de sacs couvre entièrement la surface du bac en prenant garde de ne laisser aucun espace libre entre les sacs. (voir Annexes 2.2 : *Détail des couches de media BIOROCK®*)

La fréquence de ces opérations de nettoyage et/ou de remplacement du media BIOROCK® filtrant est en fonction de la quantité et de la qualité des effluents en sortie de traitement primaire. C'est la raison pour laquelle il est impératif de bien entretenir le premier compartiment ainsi que le préfiltre.



Malgré tout, constat d'une présence de graisses :

- ♦ Si des difficultés d'écoulement persistent après les opérations de nettoyage ci-dessus, il convient de vérifier que l'accumulation de graisses dans l'unité n'en est pas responsable.
- ♦ Dans ce cas, le fonctionnement du compartiment de traitement primaire et du préfiltre, doit être vérifié.

Écoulement des eaux traitées en sortie de la filière :

- ♦ L'eau ne doit pas s'accumuler en sortie de compartiment. Cela pourrait indiquer que le compartiment est partiellement en charge d'eau (noyé) alors qu'il doit fonctionner par gravité en continu.
- ♦ Il convient de vérifier l'écoulement au point de rejet des eaux traitées (montée des eaux dans le fossé ou le collecteur récepteur, etc.) et l'état de la canalisation de rejet (obstruction, bouchage, etc.).

Système d'alarme en cas de dysfonctionnement :

Bien que la solution MONOBLOCK soit fiabilisée et peu sensible, un élément extérieur pourrait perturber l'écoulement des effluents.

En cas de saturation du système, une alarme visuelle est prévue sur le dessus de la filière.

En marche normale, le témoin est en position basse au niveau du sol. En cas de problème l'élévation de niveau provoque la montée du flotteur, un témoin rouge apparaît. Dès que le témoin ne repose plus en position basse, il est nécessaire de vérifier l'installation comme indiqué ci-dessus.



C

Annexes

Annexe 1

1.1 Plan pour la mise en place et l'entretien des systèmes – Pose en terrain sec.....	40
1.2 Plan pour la mise en place et l'entretien des systèmes – Pose en terrain humide.....	40
1.3 Ensemble général.....	41

Annexe 2

2.1 Schéma de ventilation de la filière	41
2.2 Détails des couches de media BIOROCK®	42

Annexe 3

Fiche technique MONOBLOCK-3-800-5	42
---	----

Annexe 4	Entretien et suivi à compléter par l'utilisateur	43
-----------------	--	----

Annexe 5	Formulaire préalable à la visite de contrôle	44
-----------------	--	----

Annexe 6	Synthèse des coûts.....	45
-----------------	-------------------------	----

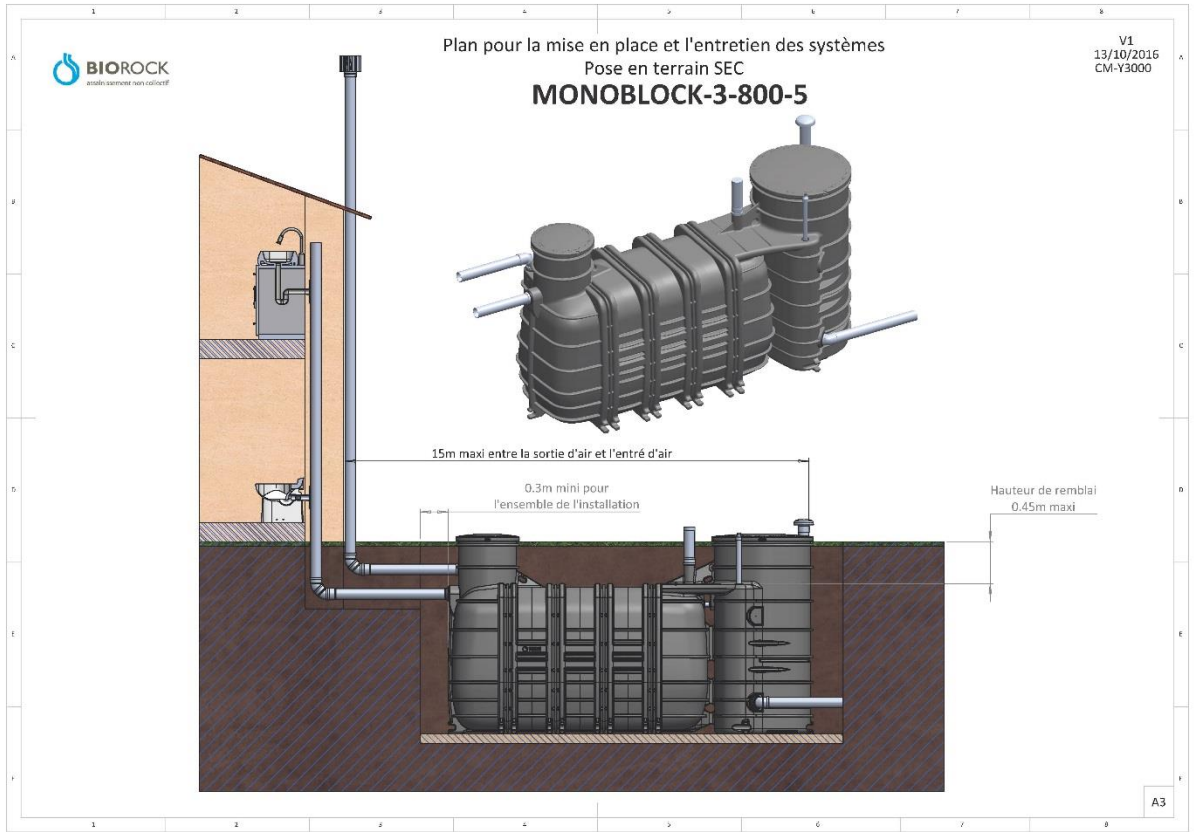
Annexe 7	Exemple de devis pour la fourniture de pièces détachées.....	46
-----------------	--	----

Annexe 8	Prestations comprises dans le contrat d'entretien des filières BIOROCK®	47
-----------------	---	----

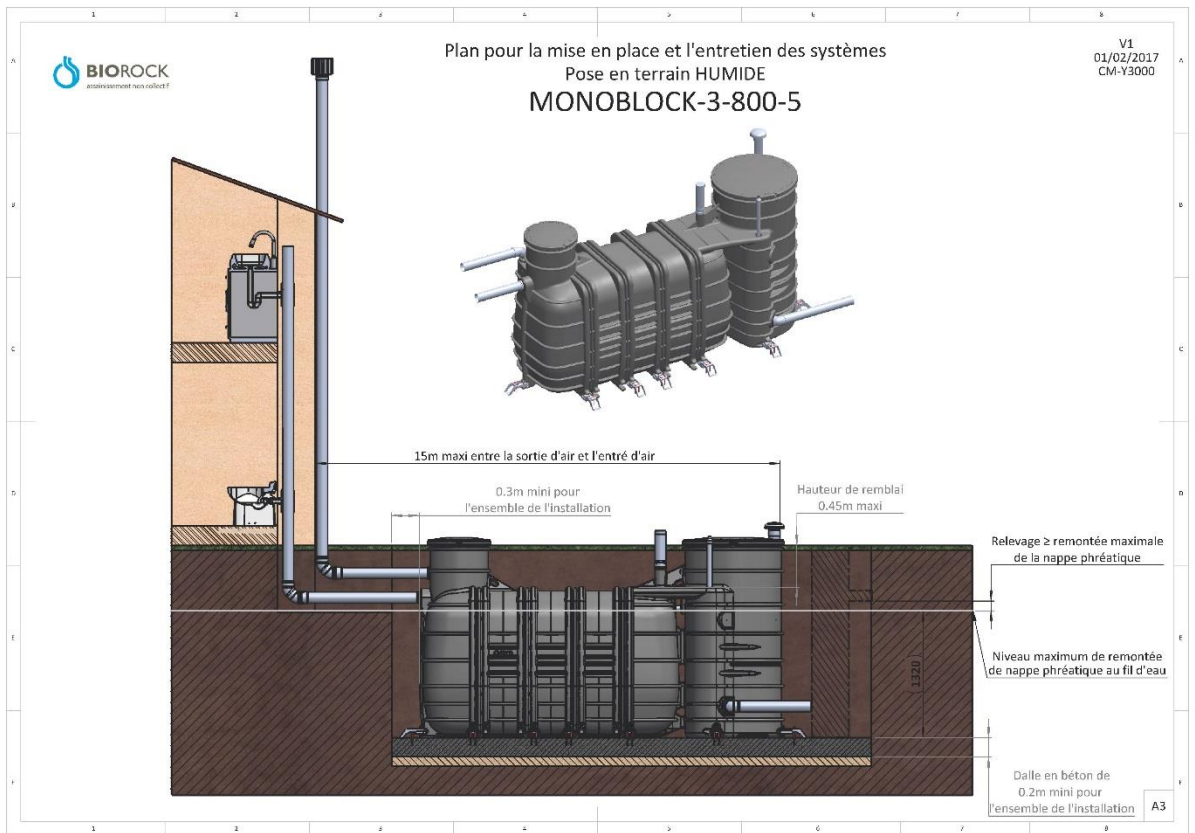
Annexe 9	Synthèse des matériaux, des dimensions et des caractéristiques des dispositifs.....	48
-----------------	---	----



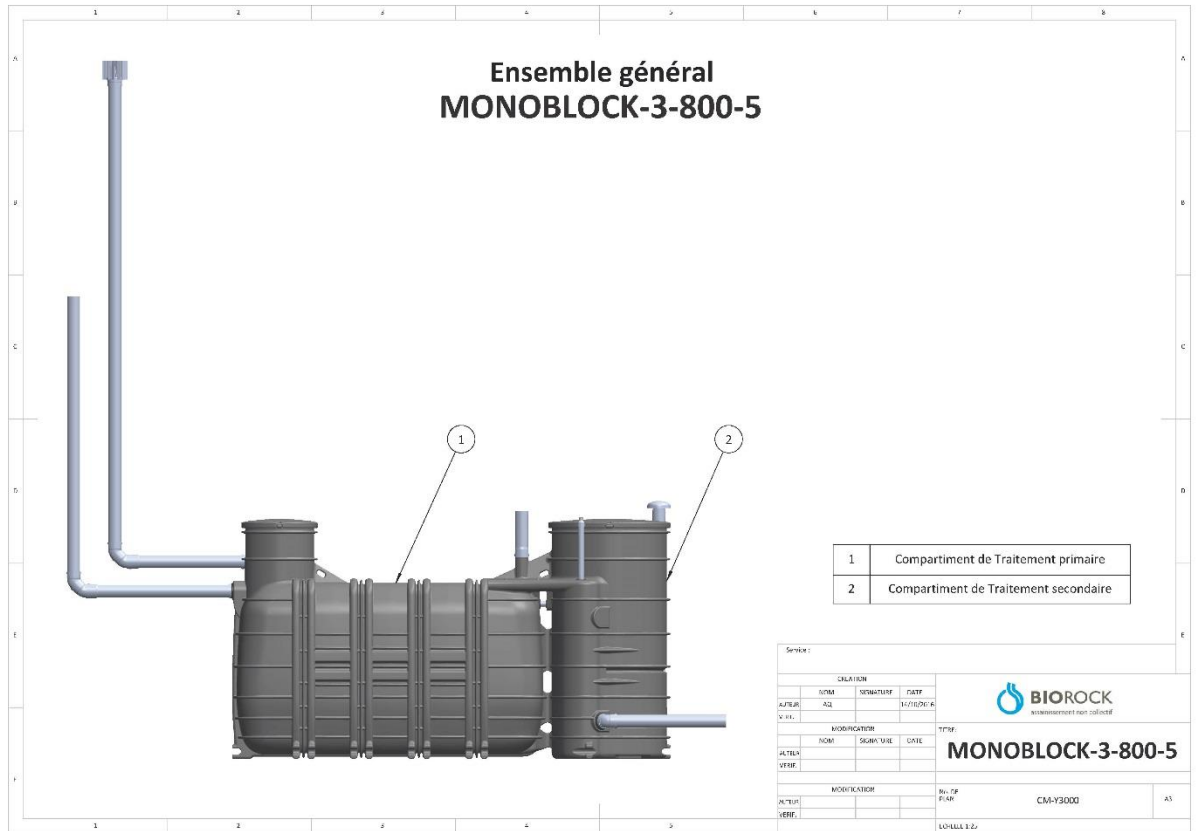
ANNEXE 1
1.1



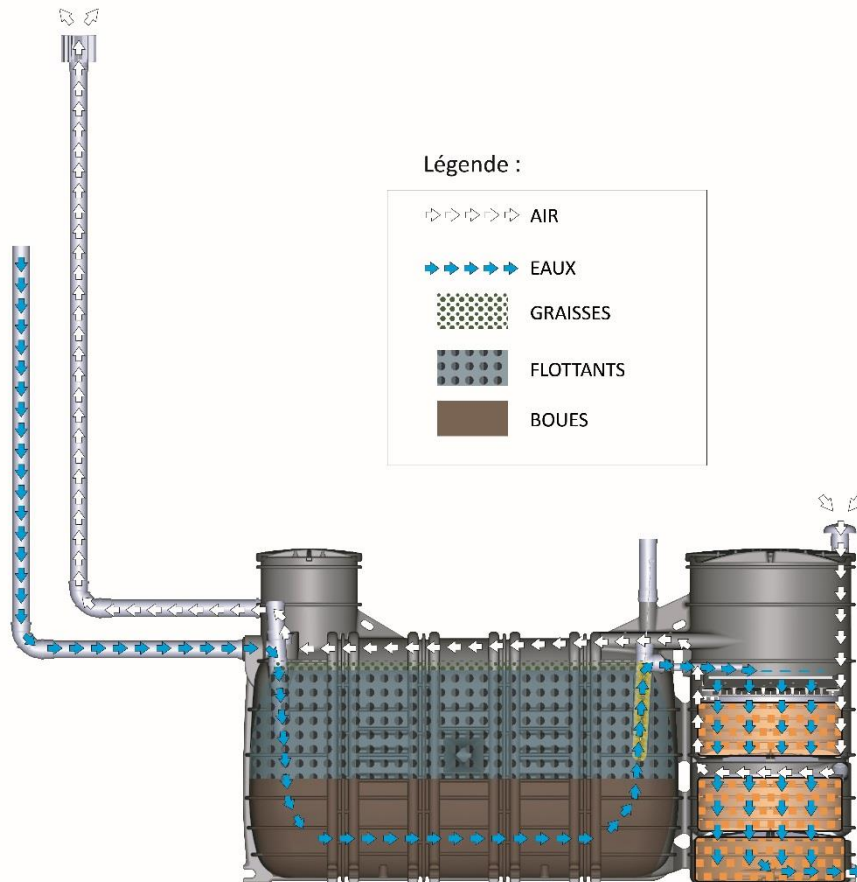
ANNEXE 1
1.2



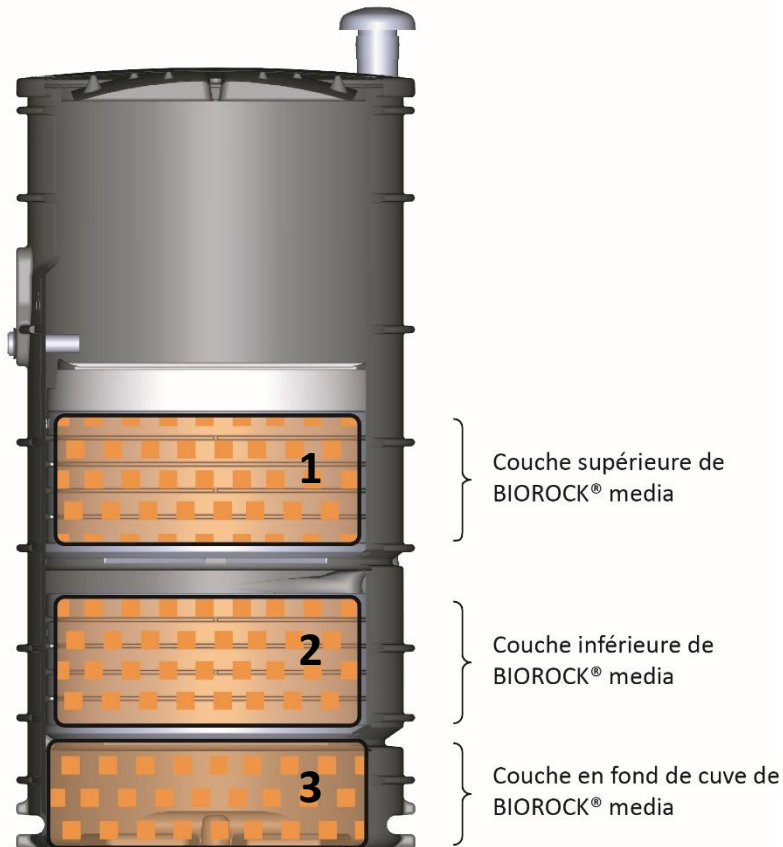
ANNEXE 1
1.3



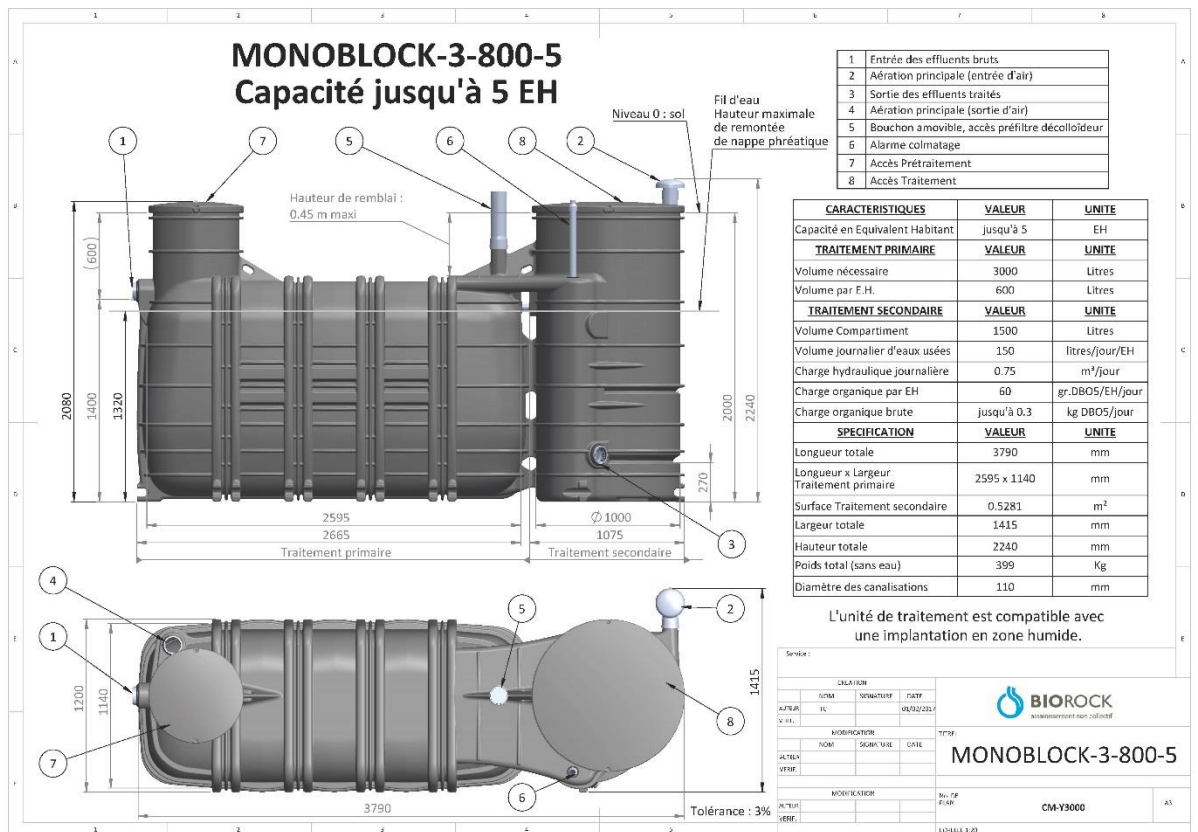
ANNEXE 2
2.1



ANNEXE 2
2.2



ANNEXE 3



ANNEXE 4

ENTRETIEN ET SUIVI

A COMPLETER – A CONSERVER PAR L'UTILISATEUR

DATE DE LA PREMIERE MISE EN SERVICE : / /

Reporter le N° de Série de la cuve (voir page 10 du Guide)

Attention : Conserver bien les bons de vidange validés par le vidangeur.

DATE	NATURE DES PRESTATIONS	NOM DU PRESTATAIRE	COMMENTAIRES

Si vous ne souhaitez pas souscrire un contrat d'entretien (voir annexe 8), faites appel à un professionnel qualifié pour les travaux d'entretien et pour toute intervention à réaliser sur les équipements d'assainissement non collectif.



ANNEXE 5 FORMULAIRE PREALABLE A LA VISITE DE CONTROLE

Pour activation de garantie Fabricant BIOROCK® (voir nos conditions)

Information importante : sans le retour de ce présent document à BIOROCK® dans un délai de 120 jours à compter de la date d'installation de la filière, l'utilisateur ne pourra plus prétendre à la première visite gratuite.

Fiche de contrôle de bonne installation du dispositif d'Assainissement Non Collectif MONOBLOCK

A compléter impérativement et retourner un exemplaire à :

BIOROCK Sarl
 4-5 ZAE Le Triangle Vert
 L-5691 ELLANGE (Luxembourg) ou par email : info@biorock.fr
CONSERVEZ UN EXEMPLAIRE AVEC VOTRE GUIDE D'ENTRETIEN

DISTRIBUTEUR :

NOM :

ADRESSE :

Type et capacité installée :

MONOBLOCK-2-700-4 (4EH) MONOBLOCK-3-800-5 (5EH)

MONOBLOCK-2-800-5 (5EH) MONOBLOCK-3-900-6 (6EH)

MONOBLOCK-2-900-6 (6EH)

Autre :

Date de mise en œuvre
de la filière :
..... / /

Date de mise en service
de la filière :
..... / /

Installateur

Nom :

Prénom :

Raison Sociale :

Adresse :

.....

.....

Tél :

Fax :

e-mail :

Propriétaire

Nom :

Prénom :

Adresse :

.....

.....

Tél :

Fax :

e-mail :

Construction neuve

Existante

Adresse de l'installation si différente du Propriétaire

Nom :

Prénom :

Adresse :

.....

.....

Tél :

Fax :

e-mail :

Construction neuve

Existante

Préciser :

♦ Type d'habitation : ♦ Nombre de pièces : ♦ Nombre d'occupants :

Terrain (sous-sol) : Sec Humide Difficile En pente Autre :

Rejet : Infiltration Drainage Rejets superficiels Autre :

N° de série :

Ventilation :

Standard

Ventilation électrique

Relevage :

Relevage en sortie

Cours :

Sous cours bétonnée

Sous voirie

Rehausse :

Standard

Réhaussée (x1), (x2) ou (x3)

Déclaration :

La filière de traitement compacte MONOBLOCK a été installée et contrôlée en toute conformité :

- A la réglementation en vigueur,
- Aux arrêtés interministériels du 7 septembre 2009 modifiés, fixant les prescriptions techniques applicables aux systèmes d'assainissement non collectif et du 27 avril 2012 relatif aux modalités de l'exécution de la mission de contrôle des installations d'assainissement non collectif.
- A la norme NF D.T.U. 64.1, mise en œuvre des dispositifs d'assainissement non collectif.
- Aux prescriptions d'installation, d'utilisation et d'entretien de la filière du Guide de l'Usager.

Fait à le

Cachets et signatures

Le propriétaire

Nom de l'autorité de contrôle

L'installateur

Visa de l'autorité de contrôle

Ou joindre la copie du rapport de l'autorité de contrôle



ANNEXE 6

Synthèse des coûts d'un dispositif MONOBLOCK

Ce document est réalisé pour donner au client une vue générale des coûts d'exploitation sur 15 ans afin de comparer différentes solutions. Il est réalisé sur des conditions optimales standardisées et ne tient pas compte de l'évolution du coût de la vie.

Le propriétaire doit s'adresser à son revendeur, installateur ou à toute autre société qualifiée afin de réaliser des devis chiffrés tenant compte des contraintes de chaque installation.

Un contrat d'entretien est toujours recommandé pour assurer la pérennité de la solution.

L'achat, l'installation et l'entretien des solutions d'assainissement MONOBLOCK sont à la charge du propriétaire et peuvent dans certains cas être subventionnés par la collectivité.

Le coût d'un dispositif MONOBLOCK se situe entre 4000€ et 4500€ en fonction des modèles, plus l'installation, qui suivant son importance, le type d'implantation et les contraintes chantier à respecter coûte environ 2000€.

Le coût de fonctionnement est nul car le système MONOBLOCK ne consomme aucune énergie.

L'entretien courant annuel est très limité étant donné que cela fonctionne sans appareil électrique.

L'entretien annuel est estimé autour de 150€ par an dans le cadre d'un contrat avec un professionnel (voir annexe 8).

Les fréquences de vidange prises en compte pour le tableau sont basées sur des mesures réalisées sur plate-forme d'essais puis extrapolées par calculs théoriques amplificateurs. L'expérience prouve qu'en conditions réelles, les vidanges sont en général plus espacées, d'où des coûts de vidange inférieurs à ceux notés.

Si au bout de 10 ans, le remplacement du média BIOROCK est nécessaire, le prix de la prestation comprend l'intervention, la fourniture, le remplacement du média usager, son évacuation et le traitement par un prestataire agréé.

Le prix de revient total sur 15 ans d'une installation MONOBLOCK est présenté à titre indicatif dans le tableau ci-dessous (valeur en euros Toutes Taxes Comprises).

Pour information uniquement : Evaluation des coûts standards de fonctionnement sur la base des prix moyens pratiqués à la date d'évaluation.

La durée de pose estimée pour une MONOBLOCK est de deux jours à une personne dans des conditions de terrain accessible, sain, sec, en absence de nappe phréatique.

Filtre Compact MONOBLOCK	Investissement Initial Fourniture et pose TTC	Vidanges TTC	Contrat d'entretien (recommandé) sur 15 ans	Changement des médias et du préfiltre	Coût par an, sans l'investissement initial et avec contrat	Total TTC sur 15 ans avec l'investissement et contrat
MONOBLOCK-3-800-5	6 150 €	1 060€	2 250 €	896 €	280 €	10 356 €



ANNEXE 7



DISTRIBUTEUR

.....

.....

.....

Elange,
le

Objet : Offre de prix pour la fourniture de pièces détachées BIOROCK®

Madame, Monsieur,

Suite à votre demande, dont nous vous remercions, nous vous prions de bien vouloir trouver ci-joint notre proposition commerciale.

NATURE	QUANTITE	PRIX UNITAIRE	PRIX TOTAL
Sacs de media BIOROCK®			
Préfiltre décolloïdeur			
.....			
.....			
Total			

Frais de transport à destination

Le délai de livraison moyen est estimé à 5 jours ouvrable à réception de commande.

En espérant que notre offre puisse vous satisfaire, nous vous prions de croire, Madame, Monsieur, en l'assurance de nos salutations les meilleures.

BIOROCK® SARL
Service commercial
Tel : 00 352 26 17 66 33
Email : info@biorock.fr



ANNEXE 8

PRESTATIONS COMPRISES DANS LE CONTRAT D'ENTRETIEN DES FILIERES BIOROCK®

Lors de chaque intervention annuelle, le technicien mandaté par BIOROCK® effectue les opérations suivantes sur la filière de l'utilisateur qui a souscrit à un contrat d'entretien avec BIOROCK® :

Compartiment du traitement primaire:

- ✓ Prélèvement d'un échantillon d'eau en sortie du traitement primaire pour un contrôle visuel de la turbidité et olfactif de l'odeur suivi d'un test de décantation
- ✓ Mesure du niveau des boues dans le compartiment
- ✓ Contrôle et nettoyage du préfiltre

Compartiment du traitement secondaire :

- ✓ Vérification et nettoyage du dispositif de dispersion
- ✓ Contrôle de l'état des média BIOROCK®,
- ✓ Prélèvement d'un échantillon d'eau traitée en sortie du compartiment de traitement secondaire pour : Contrôles visuel de la turbidité et olfactif de l'odeur.

PRESTATIONS NON COMPRISES DANS LE CONTRAT

Les prestations suivantes ne sont pas comprises dans le contrat d'entretien :

- ✓ La vidange du compartiment de traitement primaire et l'évacuation des boues vers un site agréé
- ✓ Le remplacement du préfiltre
- ✓ Le remplacement des sacs de média BIOROCK®
- ✓ Et en général toute prestation non décrite explicitement ci-dessus.

Pour obtenir tout renseignement complémentaire sur les contrats d'entretien, n'hésitez pas à nous contacter sur info@biorock.fr



ANNEXE 9

CARACTÉRISTIQUES TECHNIQUES ET FONCTIONNEMENT ASSOCIÉES AUX DISPOSITIFS DE TRAITEMENT AGRÉÉS MONOBLOCK

Les dispositifs de traitement sont des filtres compacts à écoulement gravitaire.

Ils sont constitués de deux compartiments :

– un compartiment de traitement primaire muni d'un préfiltre.

– un compartiment de traitement secondaire constitué de média filtrant composé de media BIOROCK® et d'un espace d'aération.

La distribution des eaux sur la surface du filtre est assurée par un auget basculant et un dispositif de dispersion.

La collecte des eaux traitées est réalisée en fond de cuve, puis dans un coude vers la sortie.

Les dispositifs de traitement possèdent une entrée d'air située au minimum à 15 cm au-dessus du sol et équipée d'un chapeau d'évent.

L'extraction des gaz du compartiment de traitement primaire et du compartiment de traitement secondaire est assurée par une canalisation rapportée au-dessus du faite du toit de l'habitation avec un extracteur éolien.

Le dispositif de traitement est équipé d'un témoin d'alarme visuel disposé dans le compartiment de traitement secondaire, comprenant un flotteur positionné dans un fourreau.

SYNTHÈSE DES MATÉRIAUX ET DES CARACTÉRISTIQUES DES DISPOSITIFS				
ÉLÉMENT DES DISPOSITIFS	MATÉRIEL		MATÉRIAU CONSTITUTIF	
Cuve	Modèle : Gamme MONOBLOCK		Polyéthylène haute densité (PEHD)	
	Forme parallélépipédique juxtaposée à un cylindre vertical			
	Rehausses			
	Couvercles de diamètre 600 mm et 1 000 mm		Polyéthylène haute densité (PEHD)	
	Raccordement hydraulique	Entrée : tube plongeur		Polypropylène (PP)
Sortie : coude à 90°				
Joints entrée / sortie		Caoutchouc styrène-butadiène (SBR)		
Compartiment TRAITEMENT PRIMAIRE	Préfiltre	Tube plongeur	Polypropylène (PP)	
		Brosse disposée dans le tube plongeur		Polymère
		Tige		Acier inoxydable
Compartiment TRAITEMENT SECONDAIRE	Auget basculant	Double auget	Polyéthylène haute densité (PEHD)	
	Dispositif de dispersion	Plateau perforé à orifices de 6 à 9 mm	Polyéthylène haute densité (PEHD)	
	Couche supérieure de média	Référence média BIOROCK® 2 x 2		Laine de roche
		Poids moyen de un sac de media = 1kg		Polyéthylène haute densité (PEHD)
	Bac supérieur à fond ajouré			
	Couche d'aération	Espace vide entre paniers		-
	Couche inférieure de média	Référence media BIOROCK® 2 x 2		Laine de roche
		Poids moyen de un sac de media = 1kg		Polyéthylène haute densité (PEHD)
Bac inférieur à fond ajouré				
Témoin d'alarme de surcharge du filtre	Fourreau : tube DN 50		Polypropylène (PP)	
	Flotteur : DN 40		Polyéthylène expansé	
Tube entrée air	Tube diamètre 110 mm relié à la couche d'aération		Polypropylène (PP)	



SYNTHÈSE DES MATÉRIELS ET DES DIMENSIONS DES DISPOSITIFS

Modèle		MONOBLOCK-2-700-4	MONOBLOCK-2-800-5	MONOBLOCK-2-900-6	MONOBLOCK-3-800-5	MONOBLOCK-3-900-6	
Capacité (Equivalents-Habitants)		4 EH	5 EH	6 EH	5 EH	6 EH	
Cuve	Nombre	1	1	1	1	1	
	Compartmentation	1 cuve à 2 compartiments					
	Longueur (cm)	279	279	279	379	379	
	Largeur (cm)	120	120	120	120	120	
	Hauteur hors tout (cm)	208	208	208	208	208	
	Hauteur entrée (cm)	140	140	140	140	140	
	Hauteur sortie (cm)	27	27	27	27	27	
	Tuyaux DN (mm)	110	110	110	110	110	
	Masse théorique (kg)	315	321	326	399	404	
TRAITEMENT PRIMAIRE	Compartiment	Nombre	1	1	1	1	
		Surface (m ²)	1,475	1,475	1,475	2,884	2,884
		Volume utile (m ³)	2,04	2,04	2,04	3,41	3,41
TRAITEMENT SECONDAIRE	Compartiment	Nombre	1	1	1	1	
		Surface de filtration (m ²)	0,4185	0,5281	0,6362	0,5281	0,6362
	Auge basculant	Nombre	1	1	1	1	1
		Longueur (cm)	84	84	84	84	84
	Dispositif de dispersion	Nombre d'orifices	40	56	68	56	68
		Diamètre (cm)	90	90	90	90	90
	Couche supérieure de média	Hauteur (cm)	39	39	39	39	39
		Masse (Kg)	9,5	12	14,5	12	14,5
	Couche d'aération	Hauteur (cm)	10	10	10	10	10
	Couche inférieure de média	Hauteur (cm)	68	68	68	68	68
		Masse (Kg)	22,5	25	27,5	25	27,5

