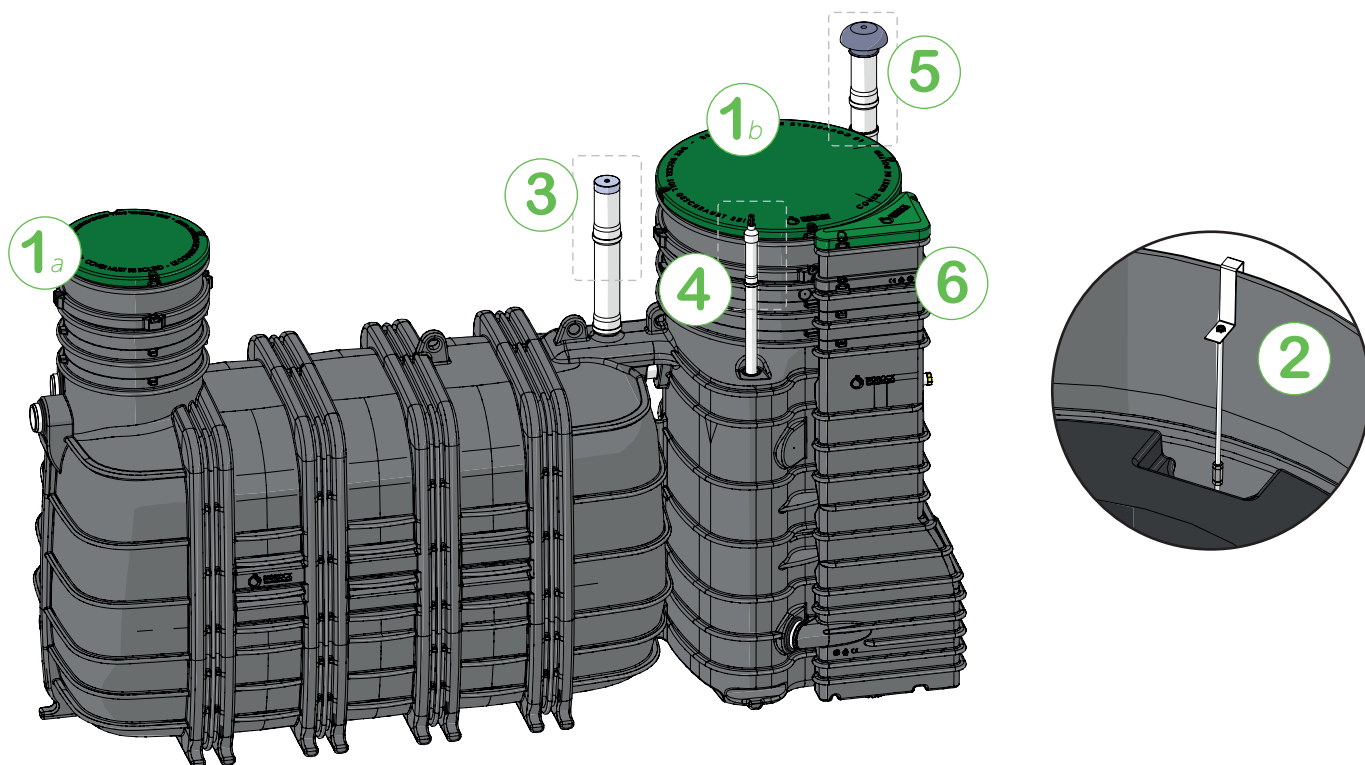


PROCEDURE POUR REHAUSSER LES CUVES MONOBLOCK & ECOROCK RONDE

- ① REHAUSSES / ② SUSPENSION REPARTITION
③ PREFILTRE / ④ ALARME / ⑤ VENTILATION / ⑥ RELEVAGE



KIT REHAUSSES 200 MM
MONOBLOCK SORTIE HAUTE



4OR VERSION NOIRE : P-BION0315N

2OR VERSION NOIRE : P-BION0425N

KIT REHAUSSES 200 MM
MONOBLOCK SORTIE BASSE



4OR VERSION NOIRE : P-BION0317N
VERSION GRISE : P-BION0316N

2OR VERSION NOIRE : P-BION0427N
VERSION GRISE : P-BION0428N

KIT REHAUSSES 200 MM
ECOROCK RONDE SORTIE HAUTE



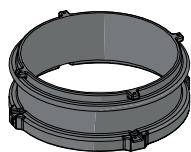
VERSION NOIRE : P-BION0319N

KIT REHAUSSES 200 MM
ECOROCK RONDE SORTIE BASSE



VERSION NOIRE : P-BION0321N
VERSION GRISE : P-BION0320N

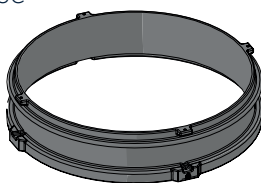
Kit Rehausse diam. 600



1a

4OR NOIRE : P-BION0077 ; GRISE : P-BION0175
2OR NOIRE : P-BION0030 ; GRISE : P-BION0267

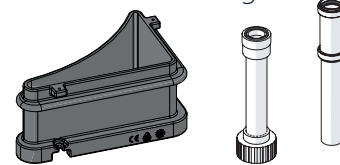
Kit Rehausse
diam.1000



1b

4OR NOIRE : P-BION0078 ; GRISE : P-BION0176
2OR NOIRE : P-BION0031 ; GRISE : P-BION0268

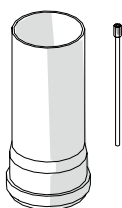
Rehausse Regard Triangle
+ Rehausse kit de Relevage



6

NOIRE : P-BION0263

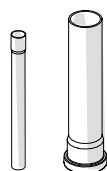
Extension préfiltre



3

001062

Extension Alarme



4

001064

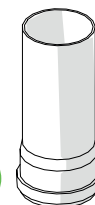
Extension
suspension
répartiteur



2

P-BION0322

Extension
Ventilation



5

P-BION0323

MISE EN PLACE REHAUSSES

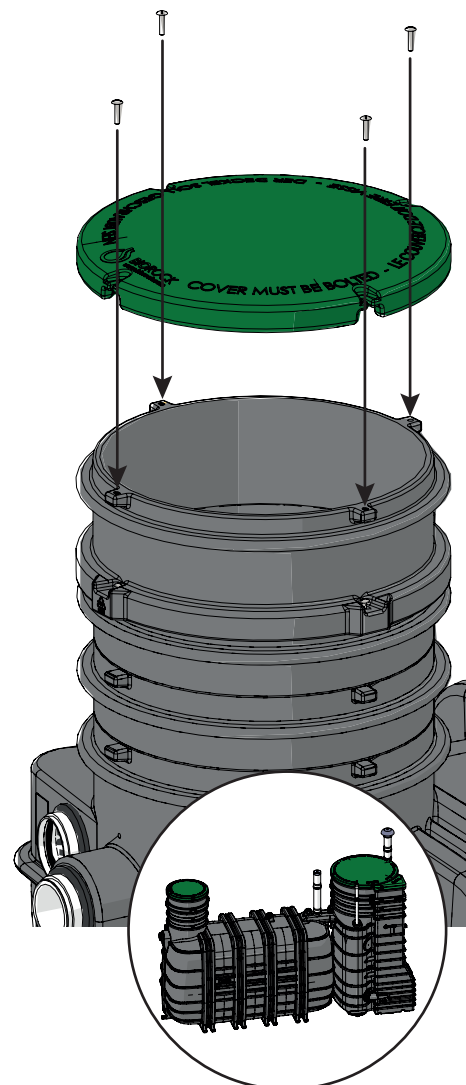
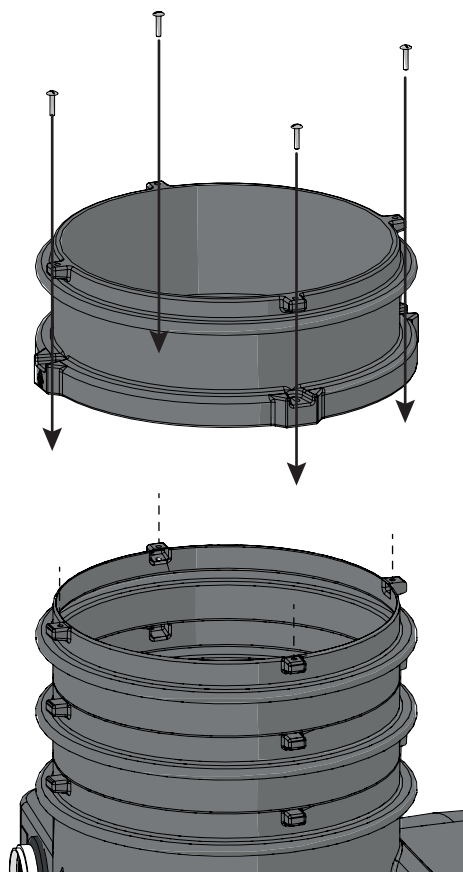
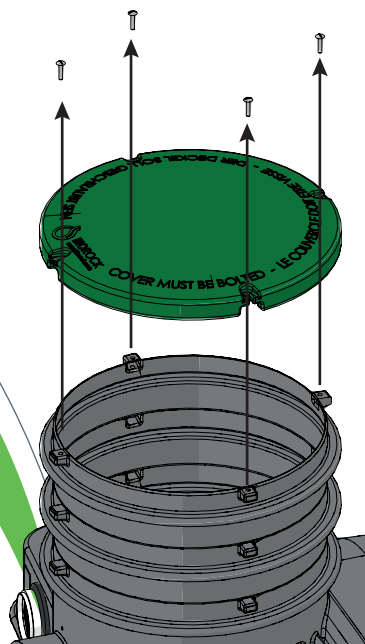
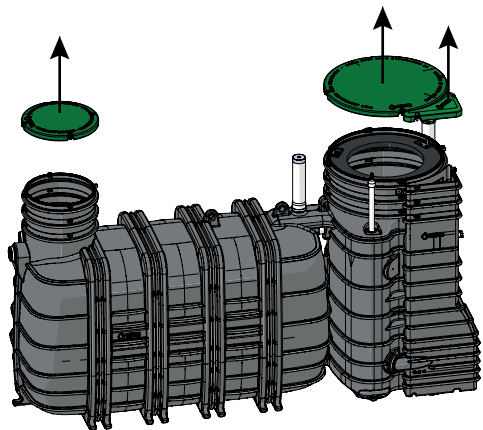
1

Kit Rehausse diam. 600

4OR NOIRE : P-BION0077 ; GRISE : P-BION0175
2OR NOIRE : P-BION0030 ; GRISE : P-BION0267

Kit Rehausse diam.1000

4OR NOIRE : P-BION0078 ; GRISE : P-BION0176
2OR NOIRE : P-BION0031 ; GRISE : P-BION0268



1. Dévisser les vis, puis retirer les couvercles ;

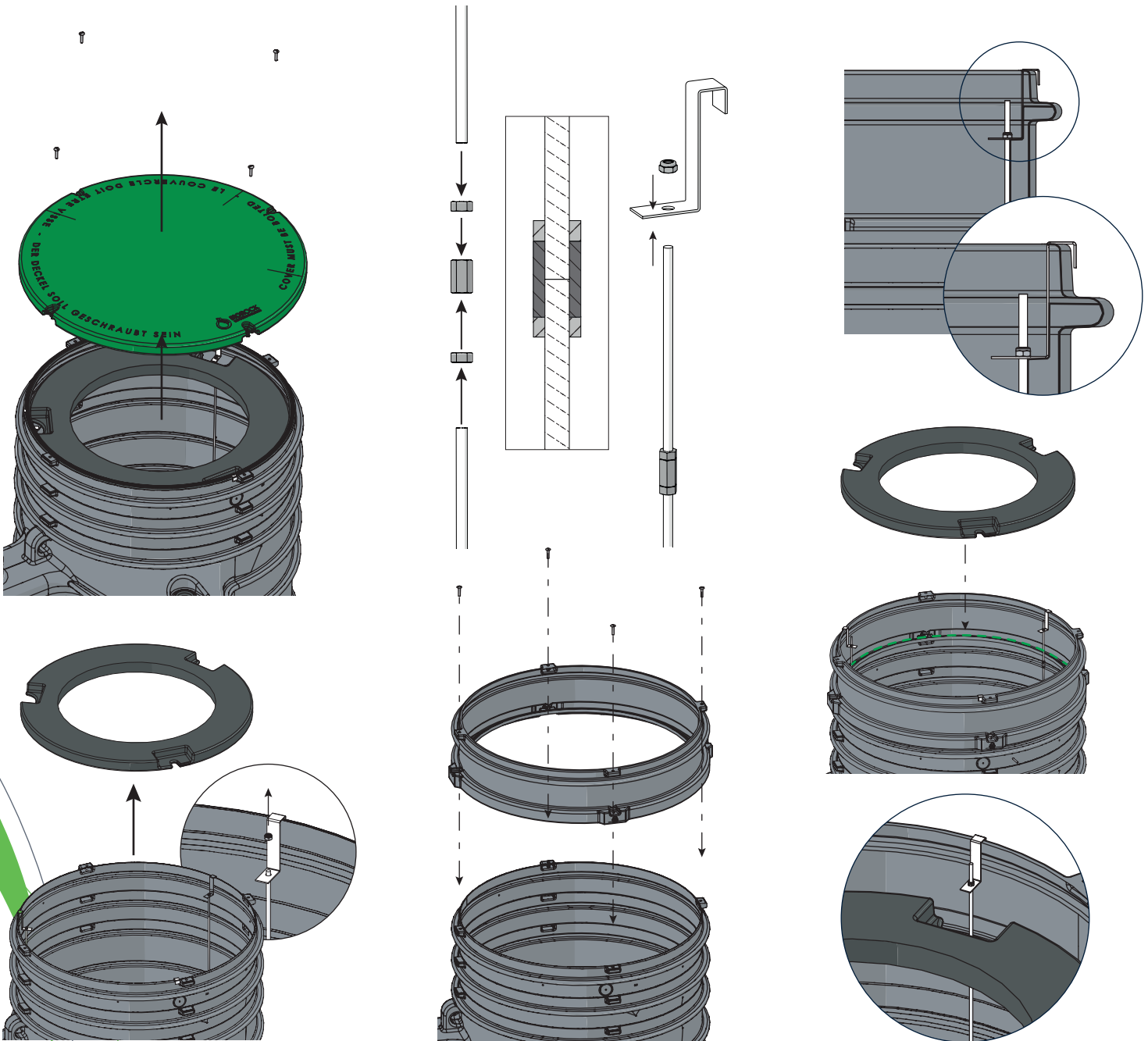
2. Positionner les rehausse ;
3. Visser les 4 vis comprises dans le kit, dans chacun des emplacements (2 vis pour MONOBLOCK 2000 L, ECOROCK ronde) ;

4. Positionner les couvercles sur les rehausse ;
5. Revisser les 4 vis sur le couvercle (2 vis pour MONOBLOCK 2000 L, ECOROCK ronde).

MISE EN PLACE ANNEAU ET EXTENSIONS SUSPENSION REPARTITEUR

P-BION0322

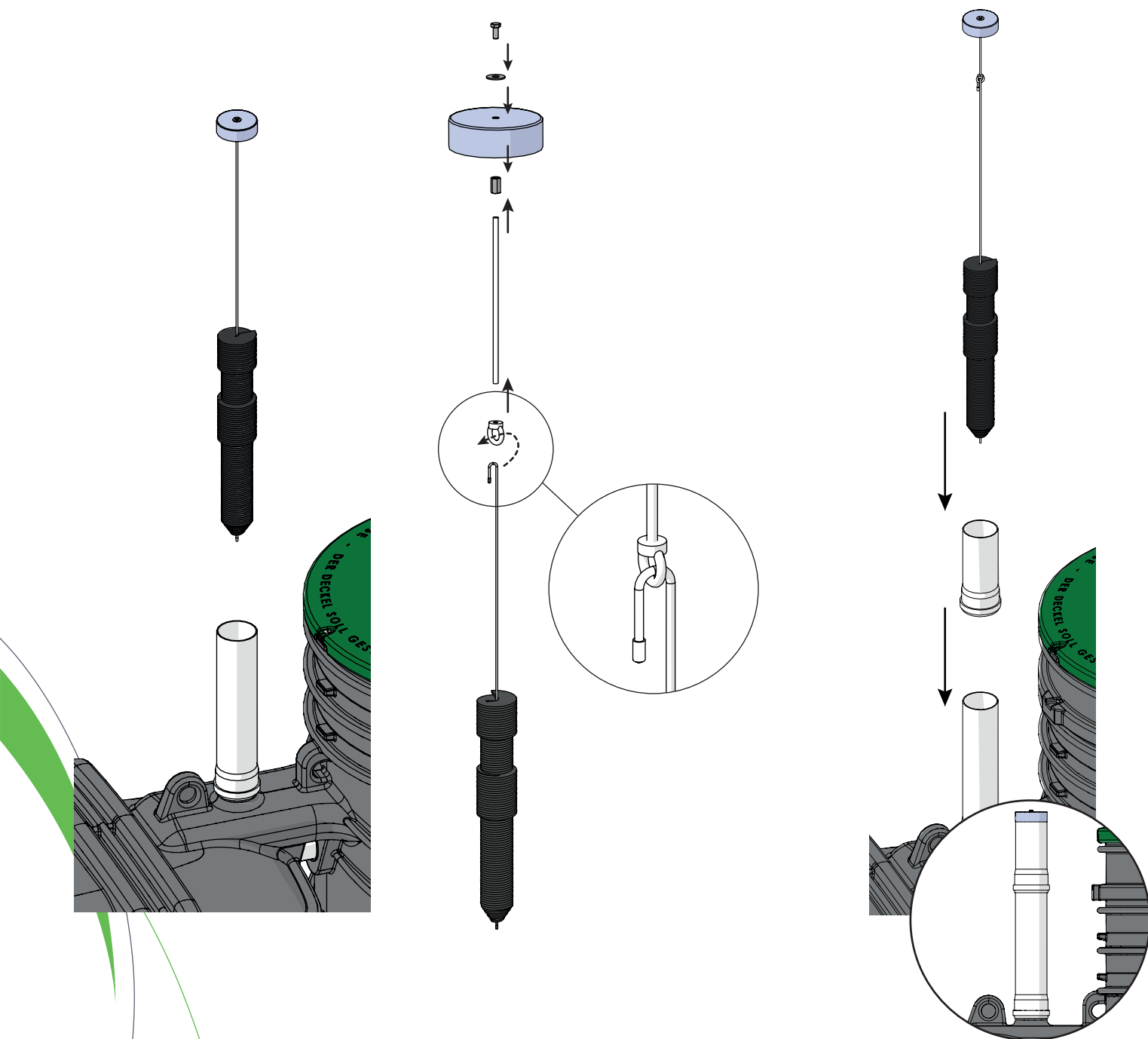
2



1. Dévisser les 4 vis (2 vis pour MONOBLOCK 2000 L, ECOROCK ronde) et les réserver, puis retirer le couvercle ;
2. Retirer l'anneau ;
3. Déposer les équerres du bord de la filière, puis dévisser les écrous nylstop et retirer les équerres ;

4. Prendre les extensions de tiges filetées et les visser à parts égales dans l'écrou long ;
5. Verrouiller les 2 contre-écrous sur l'écrou long ;
6. Placer les équerres sur chaque tiges filetées et visser les écrous nylstop ;
7. Placer la rehausse Ø 1000 mm et visser les vis ;

8. Veillez bien à ce que chaque équerre repose sur la rehausse ;
9. Positionner l'anneau en bas de la dernière rehausse installée ;
10. Replacer le couvercle et les 4 vis (2 vis pour MONOBLOCK 2000 L, ECOROCK ronde)



1. Tirer sur le bouchon (avec le préfiltre), décrocher le préfiltre ;

2. Dévisser l'écrou à oeil situé sous le bouchon et visser-le sur la tige filetée du kit ;

3. Replacer la vis et la rondelle sur le bouchon ;

4. Visser l'écrou long sur la vis, puis visser la tige filetée en bas de l'écrou long ;

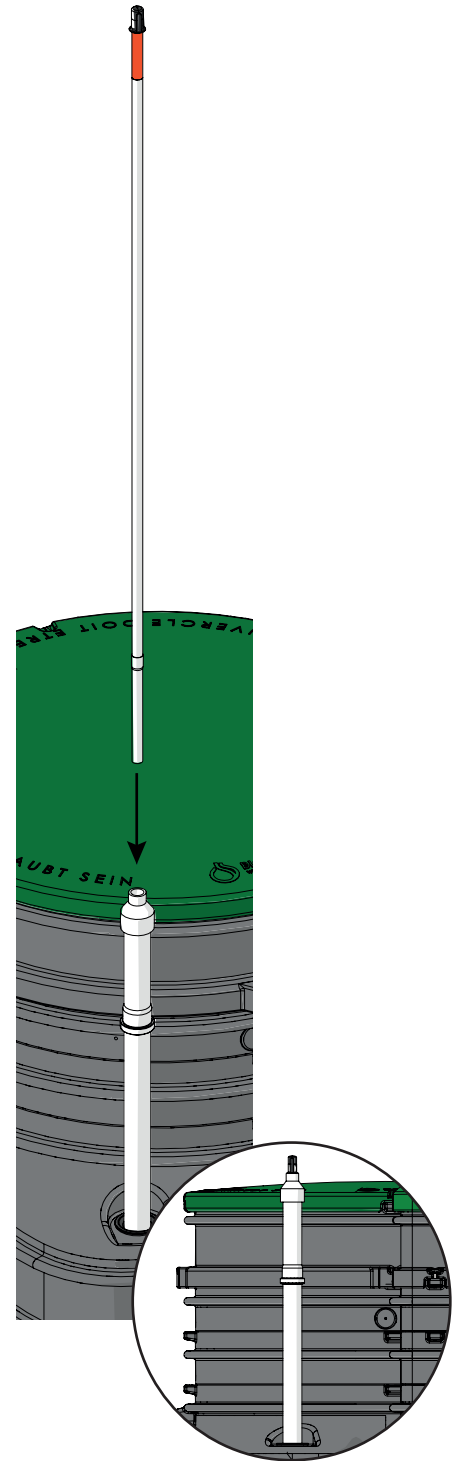
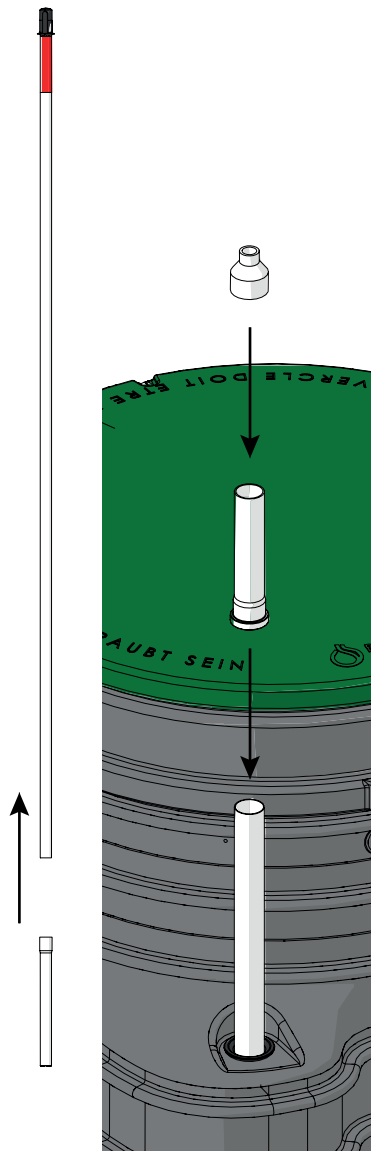
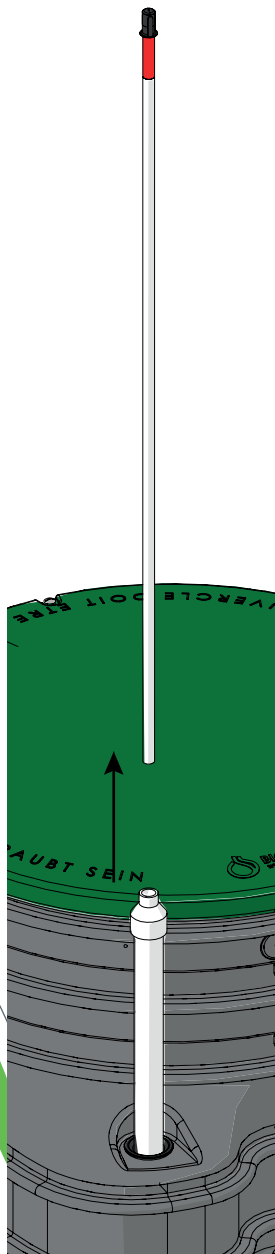
5. Placer le tube à emboiture sur celui déjà existant ;

6. Insérer le préfiltre et bien emboîter le bouchon sur l'extrémité du tube.

MISE EN PLACE EXTENSION ALARME

001064

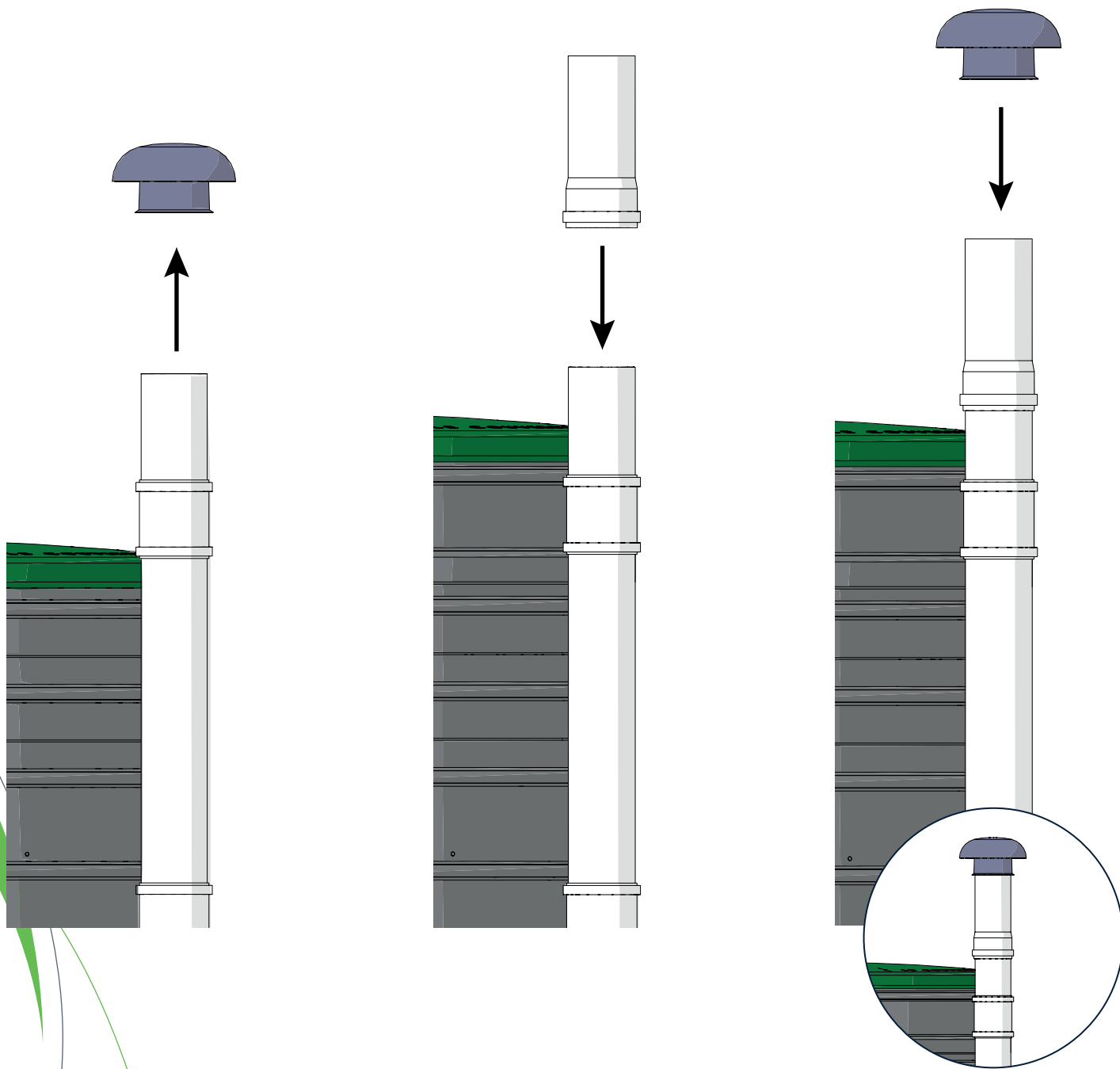
4



1. Retirer le tube IRL en entier de son fourreau ainsi que la réduction 50-20 ;

2. Placer le tube IRL, fourni dans le kit, à l'extrémité du long tube IRL ;
3. Placer le tube à emboiture, fourni dans le kit, sur le tube lisse existant ;
4. Replacer la réduction 50-20 ;

5. Insérer le tube IRL rehaussé dans le fourreau.



1. Retirer le chapeau de ventilation ;

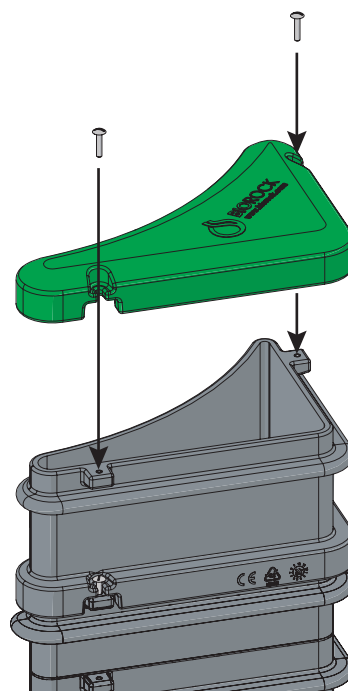
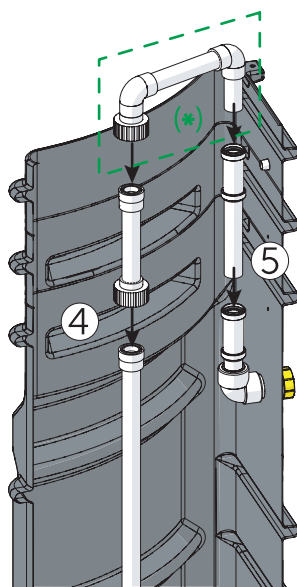
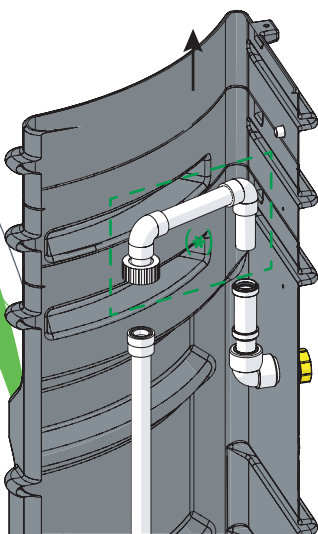
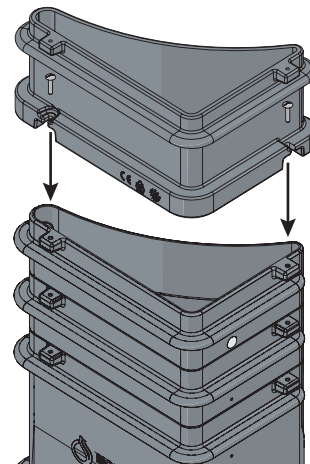
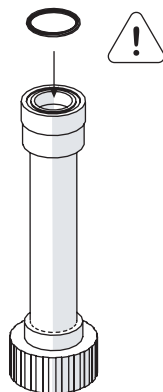
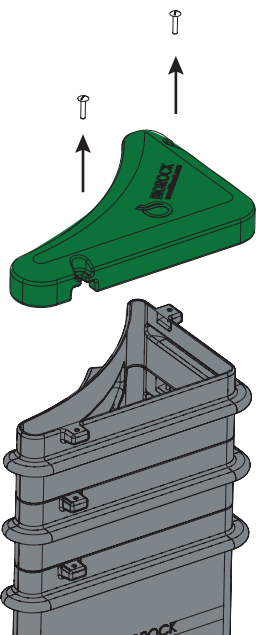
2. Placer le tube à emboiture du kit sur le tube lisse existant ;

3. Replacer le chapeau de ventilation.

MISE EN PLACE REHAUSSE REGARD TRIANGLE ET KIT DE RELEVAGE

NOIR : P-BION0263

6



1. Dévisser les vis, puis retirer le couvercle ;

2. Dévisser le raccord union (attention au joint qui doit bien rester en place), et déboîter le manchon double, mettre la partie (*) de côté ;

3. Prendre la partie avec raccord union dans le kit de rehausse et placer le joint ;

4. Visser le raccord union sur celui existant ;

5. Emboîter le tube à emboîture dans le manchon double ;

6. Mettre la partie (*) au dessus et visser le raccord union, ensuite emboîter le tube lisse dans le manchon double ;

7. Positionner la rehausse et visser les 2 vis poelier dans les emplacements ;

8. Positionner le couvercle sur la rehausse et revisser les 2 vis sur le couvercle