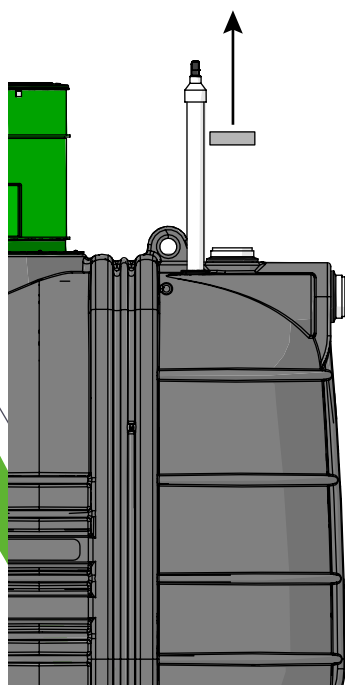
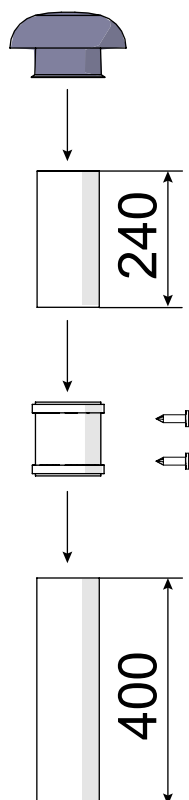


MISE EN PLACE DU DU KIT ASPIRATION POUR ECOROCK-5010 20 EH

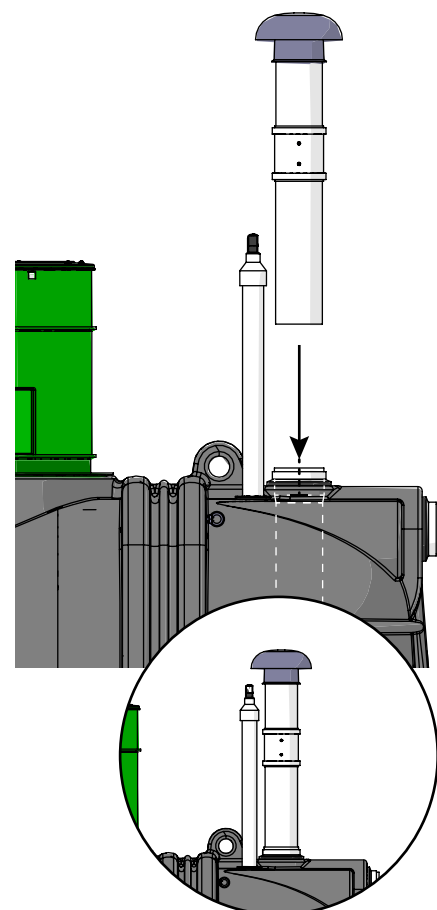
P-BION0408



1. Retirer le bouchon
Ø 110 mm avec l'étiquette
« AIR IN » ;



2. Assembler les éléments
du kit :
Démarrer en emboitant les 2
tubes lisses au manchon
double Ø 110 puis visser avec
les 2 vis fournies ;
Enfoncer le chapeau de
ventilation ;



3. Enfoncer le kit d'aspiration
dans le tube à emboiture
jusqu'à la butée (environ
65 mm).