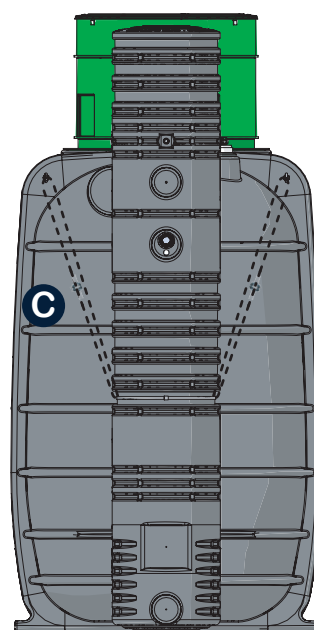
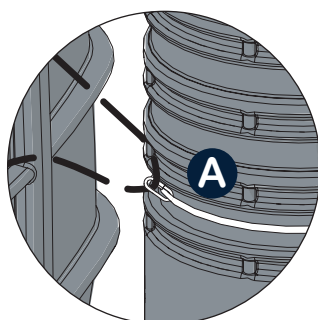
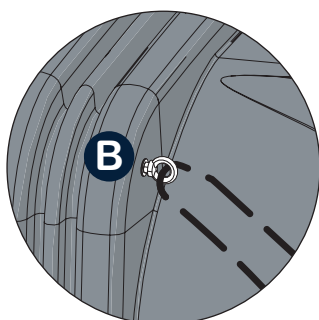
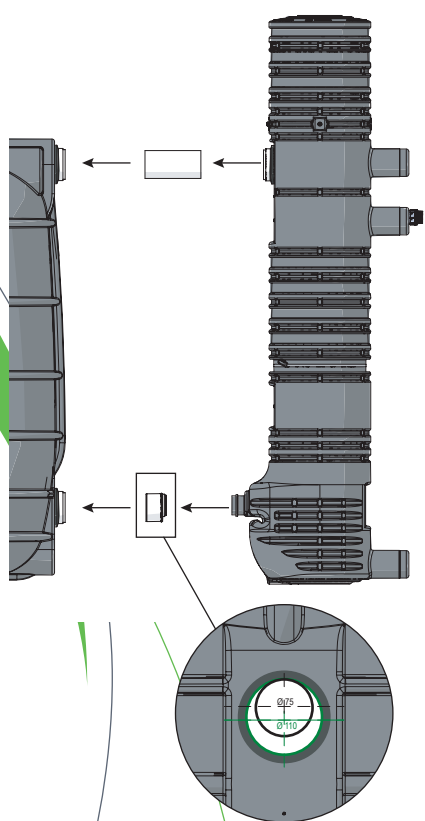
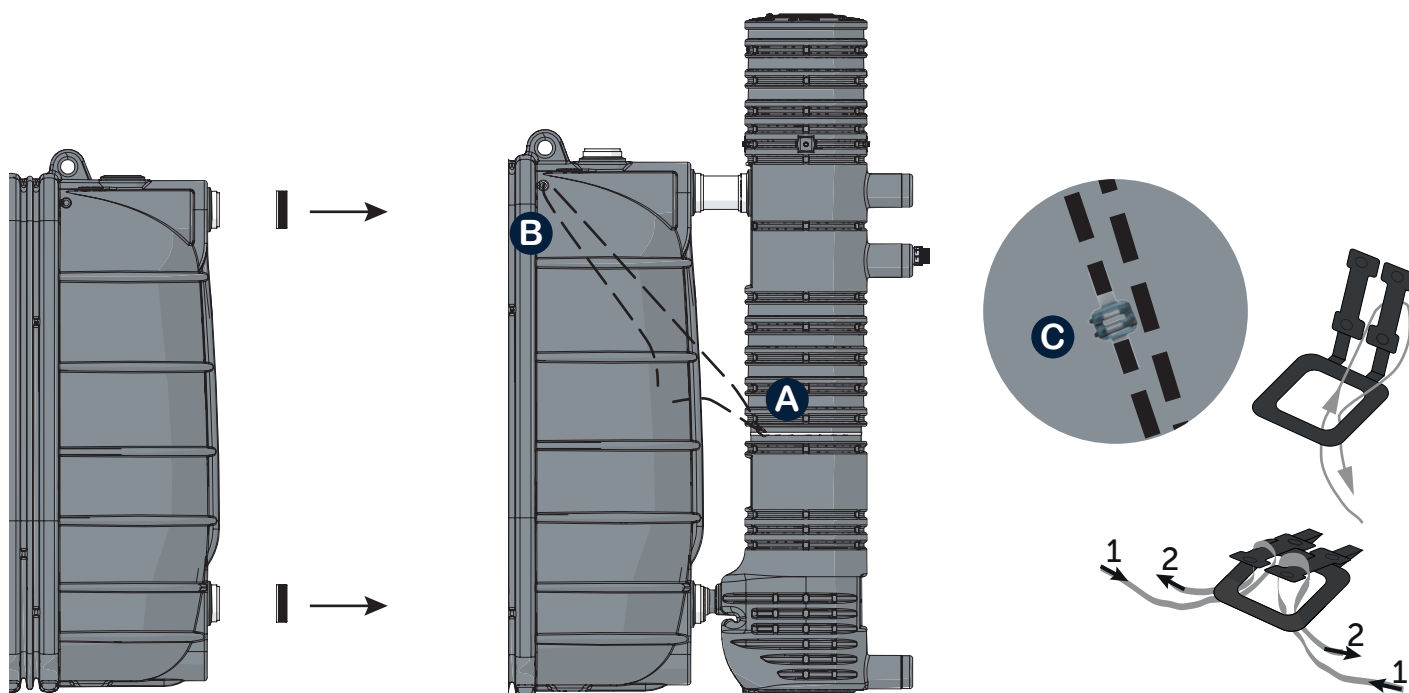


MISE EN PLACE DU REGARD 400-5010 SUR L'ECOROCK-5010 20 EH

P-BION0409



1. Après avoir retiré les bouchons de protection de la cuve, emboîter le manchon (fourni) dans la connexion au niveau supérieur de la cuve, et insérer la réduction 110-75 dans la connexion en partie basse. Faciliter l'emboîtement avec de l'eau savonneuse ;

2. Prendre la sangle fournie dans le kit et la passer dans un maillon **A** ; Puis l'insérer dans l'écrou à œil **B** ;

3. Prendre chacune des extrémités de la sangle et les insérer dans le clip **C**, lorsque la sangle est tendue, fermer le clip ;
4. Répéter les étapes (2) et (3) pour sangler l'autre côté de la cuve.