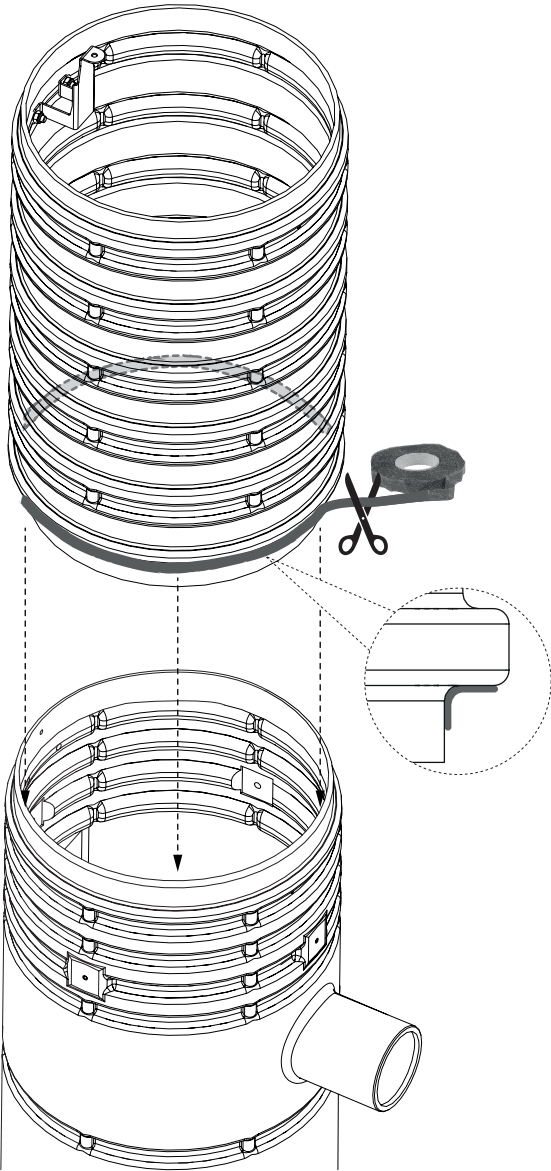
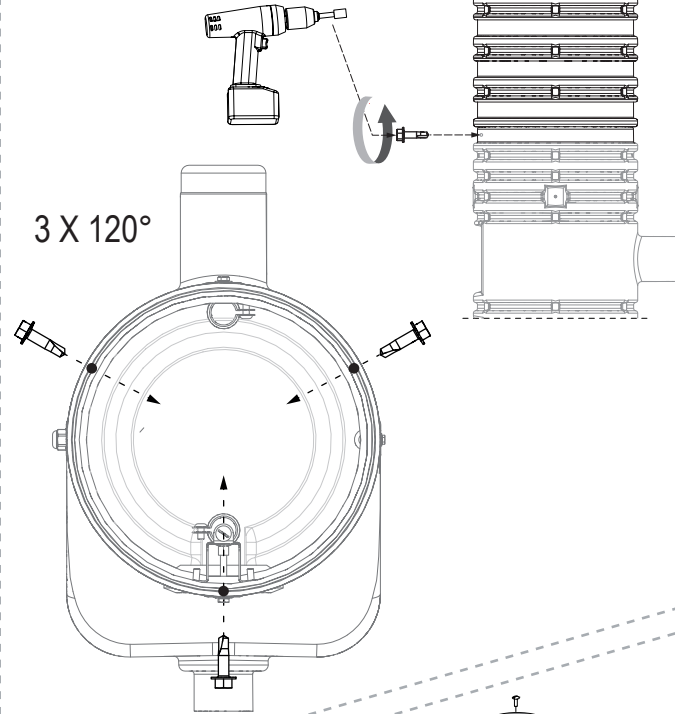
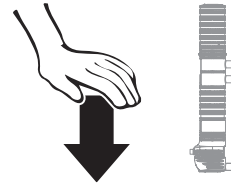
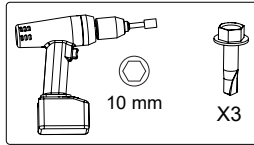


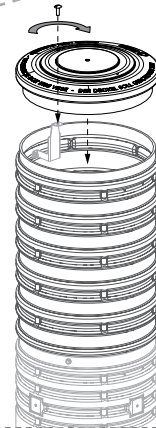
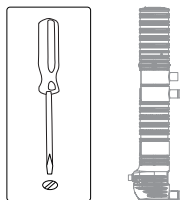
6



7

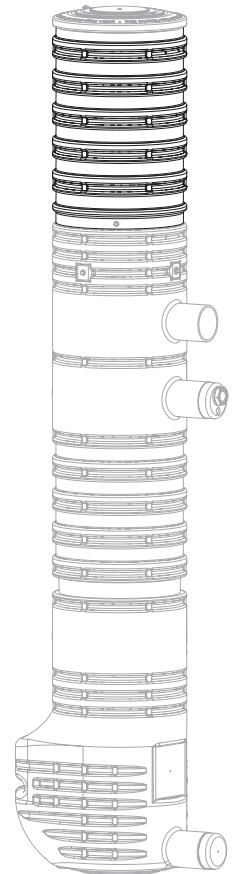


8



MISE EN PLACE REHAUSSE SUR REGARD 400-5010
INSTALLATION OF AN EXTENSION PIECE TO THE PUMP SHAFT 400-5010
MONTAGEANLEITUNG SCHACHTVERLÄNGERUNG 400-5010

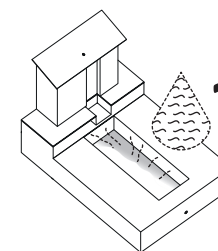
P-BION0218



BIOROCK
NI 075 / V1 20211129



EN ZONE HUMIDE ? GROUNDWATER ? GRUNDWASSER ?
 PAS DE REHAUSSE POSSIBLE NO EXTENSION PIECE KEINE DOMVERLÄNGERUNG



En zone humide, en présence de nappe phréatique,
VOUS NE POUVEZ PAS INSTALLER DE REHAUSSE SUR VOTRE FILIERE BIOROCK®

In case of groundwater,
AN EXTENSION PIECE IS NOT ALLOWED ON YOUR BIOROCK® SYSTEM

Bei hohem Grundwasserstand,
IST ES NICHT ZULÄSSIG DEN DOMSCHACHT IHRER BIOROCK® ANLAGE ZU VERLÄNGERN



