

## L'assainissement non collectif pour votre maison principale ou secondaire ou infrastructure type gîte ou camping

### ECOROCK-Solution 15 V2 Sortie Haute

- ◆ EPURATION SANS ELECTRICITE
- ◆ INSTALLATION RAPIDE
- ◆ SANS ODEUR

#### ECOROCK-Solution 15 V2

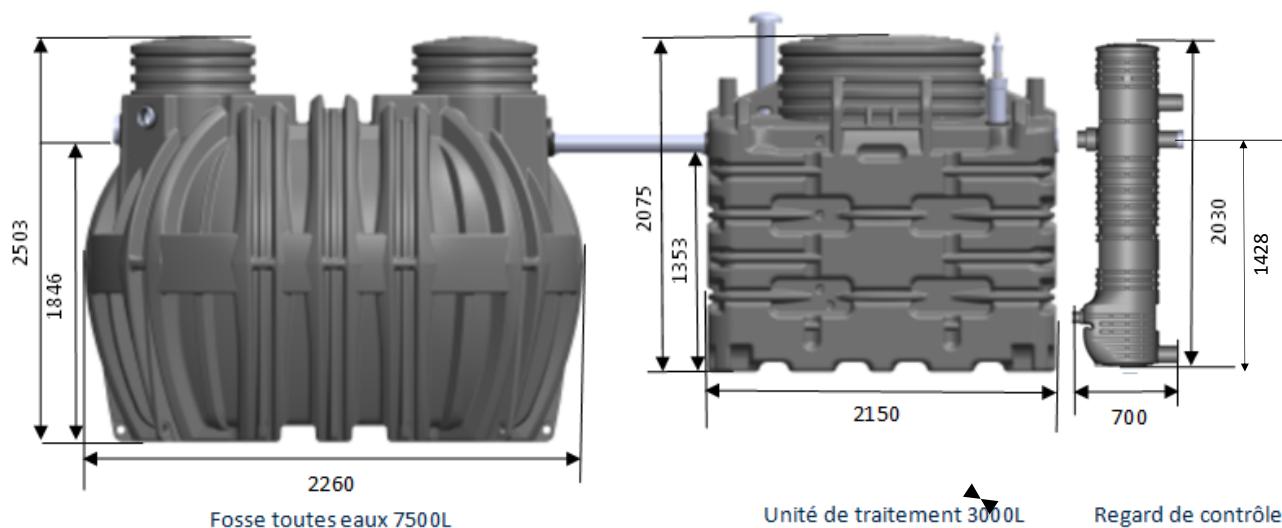
Agrément N° 2021-002-ext03-mod01

#### Comment ça fonctionne?

La filière ECOROCK-Solution est composée de 2 cuves et d'un regard kit pompe: la fosse toutes eaux reçoit les eaux usées pour les décanter. Celles-ci sont ensuite acheminées vers l'unité de traitement afin d'être traitées grâce à un système d'épuration biologique utilisant le média BIOROCK®. Un regard équipé d'un Kit pompe est fourni dans la solution afin de relever les effluents.

#### Pourquoi choisir la technologie BIOROCK ?

Depuis plus de 30 ans, BIOROCK utilise son support bactériologique de base minérale. Il est stable, durable et résiste à la désagrégation pour permettre au système de traitement de fonctionner efficacement à long terme.



Fosse toutes eaux 7500L

Unité de traitement 3000L

Regard de contrôle

ECOROCK-Solution 15 Jusqu'à 15 Equivalents Hab- itants	FTE	U.T.
Volume d'eaux usées	150 L/j/EH	
Volume	7500 L	3000 L
Poids total (sans eau)	384 kg	304 kg
Longueur totale	3083 mm	2150 mm
Largeur totale	2260 mm	1150 mm
Hauteur totale de la cuve	2503 mm	2075 mm
Diamètre de raccordement	160-110 mm	110 mm

Caractéristiques Unité de Traite- ment	
Volume d'eaux usées	150 L/j/EH
Charge hydraulique journalière	2.25 m <sup>3</sup> /jour
Charge organique par EH	60gr.DBO5/EH/jour
Charge organique brute jusqu'à	0.9 kg DBO5/jour

# ECOROCK-Solution 15

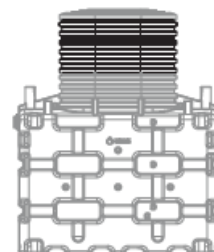
## Sortie Haute V2

### ACCESSOIRES COMPATIBLES AVEC LA FILIERE ECOROCK-Solution 15 V2

#### Les rehausses ECOROCK-Solution

Dans certaines configurations de chantier, il faudra ajouter des rehausses (disponibles en option) afin d'uniformiser la hauteur de l'ensemble de la filière.

Ce point sera à vérifier avec l'installateur de l'ECOROCK-Solution.



#### Les couvercles

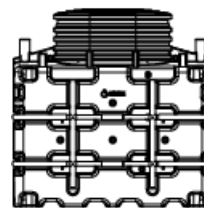
Si, à la suite d'un incident, les couvercles de l'ECOROCK-Solution venaient à être endommagés, il est possible de les remplacer.



#### Les armatures ECOROCK-Solution pour les poses hors sol

Vous avez choisi une installation hors sol pour votre filière?

BIOROCK propose les armatures pour cette application. Parfaitement adaptées et conçues pour conserver le maintien de la cuve.



#### Le Kit ventilation

Un kit à ne pas oublier !

Il est composé de : 1 manchon D110mm, 1 extracteur d'air éolien D110, 1 chapeau de ventilation D110

Pour connaître le revendeur le plus proche de chez vous, **contactez-nous**

**N° Vert 0800 73 00 53**

**info@biorock.fr** **www.biorock.fr**

BIOROCK propose **une intervention de contrôle gratuite\*** par un technicien agréé, à tout utilisateur de filière BIOROCK sur la France Métropolitaine, dans l'année qui suit la mise en service de son assainissement individuel.

Pour bénéficier de l'intervention de contrôle gratuite, l'utilisateur final doit retourner **l'annexe 5** qui figure dans le Guide de l'utilisateur ou via le QR Code présent sur l'étiquette rouge au niveau de l'alarme au fabricant dans les 120 jours qui suivent la réception du chantier. Il est également possible d'enregistrer sa filière directement sur le site **www.sav.biorock.fr**